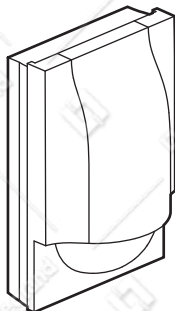


Это устройство представляет собой умное изделие, для подключения которого **требуется** предварительно купить и установить стартовый пакет умной системы «..with Netatmo» и умные розетки, выключатели (с опцией светорегулирования) и/или микромодули освещения «..with Netatmo».

## Комплект поставки

Умный беспроводной датчик движения



x1



2 батарейки AA

## Характеристики

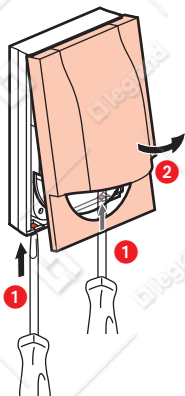
Датчик может управлять до 20 умных проводных выключателей (с опцией светорегулирования), микромодулей освещения, умных кабельных выводов и умных розеток «...with Netatmo»

	2 x AA - 1,5 V
	+ 5° C / + 45° C
	PIR
	2 - 8 m
	5 à 1000 LUX
	de 15 s à 15 min
IP	44

Частота: 2.4 - 2.4835 GHz

Мощность сигнала: <10 мВт

## ① Откройте лицевую панель

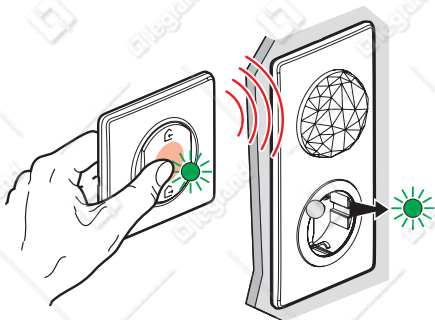


Не устанавливайте батарейки сейчас

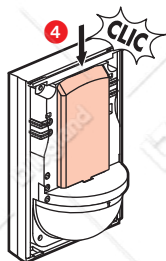
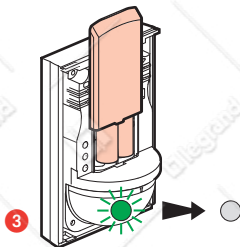
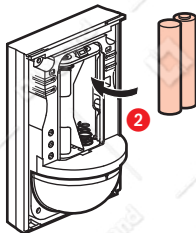
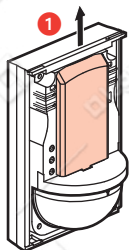
Не закрепляйте датчик движения на стене в начале установки. Это следует сделать на шаге 6.

## ② Начните настройку умного беспроводного датчика движения

Нажмите на центр **главного выключателя до тех пор**, пока его индикатор не загорится кратковременно зеленым светом и погаснет. **Отпустите клавишу.** Индикаторы на умных проводных устройствах загорятся зеленым цветом.



③ Установите батарейки в умный беспроводной датчик движения



Индикатор датчика загорится зеленым цветом, а затем погаснет.

Примечание: если индикатор датчика моргает в последовательности «зеленый-зеленый-красный цвет», удалите батарейки и начните с шага 2

④ Свяжите умный беспроводной датчик движения с умными проводными устройствами



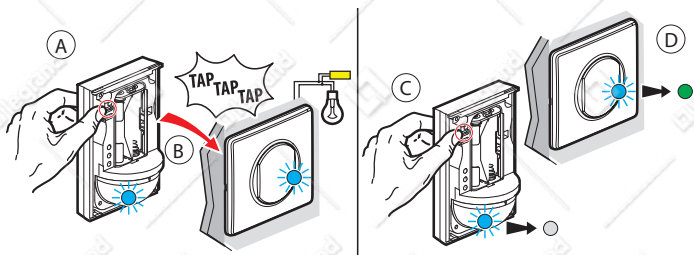
Убедитесь, что индикаторы умных проводных устройств горят ровным зеленым цветом без мигания. Если это не так, вернитесь к шагу 2, затем к шагу 4.

Для связи с умным проводным выключателем освещения (с опцией светорегулирования), перейдите к шагу 4.1.1

Для связи с умным микромодулем освещения, перейдите к шагу 4.2.1

Для связи с умной розеткой, перейдите к шагу 4.3.1

4.1.1 Свяжите умный беспроводной датчик движения с умным проводным выключателем освещения (с опцией светорегулирования)



Шаг А: Удерживая нажатой кнопку ON умного беспроводного датчика движения, постучите 3 раза датчиком по умному проводному выключателю, которым вы хотите управлять.

Шаг В: Индикаторы обоих продуктов быстро замигают синим цветом.

Шаг С: Индикатор датчика движения на короткое время загорится синим, а затем погаснет.

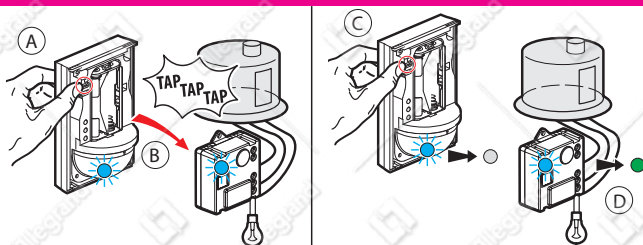
Шаг D: Индикатор на умном проводном выключателе короткое время будет светиться синим, а затем снова станет зеленым.

## 4.1.2 Проверьте соединение



Нажмите кнопки ON и OFF на датчике движения. Освещение должно включаться и выключаться. Если этого не происходит, вернитесь к шагу 4.1.1.

## 4.2.1 Свяжите умный беспроводной датчик движения с умным микромодулем



Шаг А: Удерживая нажатой кнопку ON умного беспроводного датчика движения, постучите 3 раза датчиком по умному микромодулю, которым вы хотите управлять.

Шаг В: Индикаторы обоих продуктов быстро мигают синим цветом.

Шаг С: Индикатор датчика движения на короткое время загорится синим, а затем погаснет.

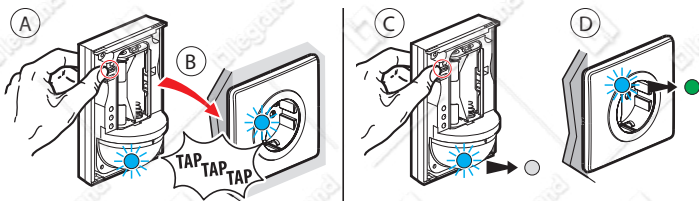
Шаг D: Индикатор на умном микромодуле короткое время будет светиться синим, а затем снова станет зеленым.

## 4.2.2 Проверьте соединение



Нажмите кнопки ON и OFF на датчике движения. Освещение должно включаться и выключаться. Если этого не происходит, вернитесь к шагу 4.2.1.

## 4.3.1 Свяжите умный беспроводной датчик движения с умной розеткой



Шаг А: Удерживая нажатой кнопку ON умного беспроводного датчика движения, постучите 3 раза датчиком по умной розетке, которой вы хотите управлять.

Шаг В: Индикаторы обоих продуктов быстро замигают синим цветом.

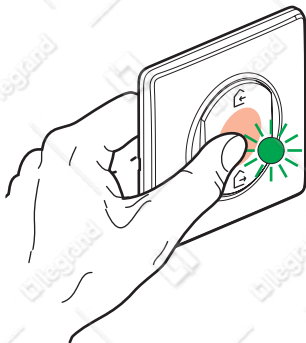
Шаг С: Индикатор датчика движения на короткое время загорится синим, а затем погаснет.

Шаг D: Индикатор на умной розетке короткое время будет светиться синим, а затем снова станет зеленым.

## Настройка связи с несколькими устройствами

Датчик движения может быть связан с несколькими умными проводными устройствами. Для этого повторите шаг 4 с каждым устройством, которое нужно связать.

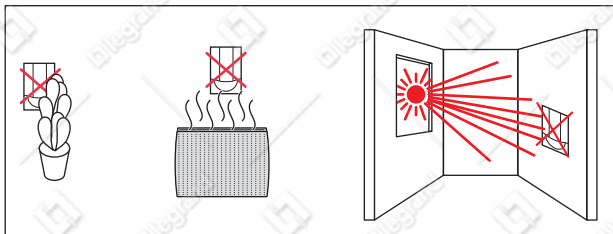
### 5 Завершите настройку



Для завершения настройки, кратковременно нажмите на центр **главного выключателя**.

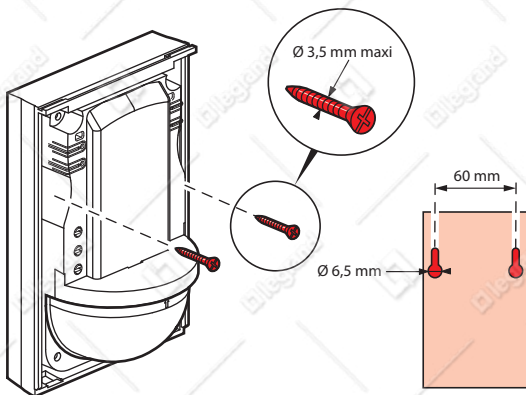
**Все индикаторы на всех устройствах погаснут.**

## 6 Рекомендации по установке



## 7 Установите умный беспроводной датчик движения

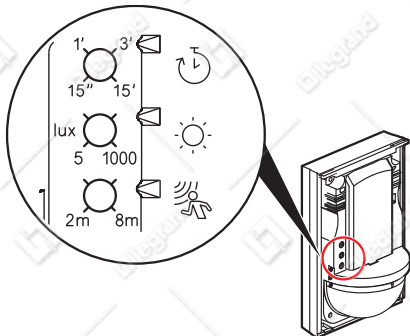
Для оптимальной работы, датчик должен быть расположен на высоту ~2.5 метра от пола.





## 8 Настройка параметров умного беспроводного датчика движения

Настройки по умолчанию: задержка выключения минимальная (15 секунд), порог освещенности и чувствительность максимальные (1000 Люкс, 8 метров).  
Для изменения настроек следуйте по шагам:



Задержка отключения



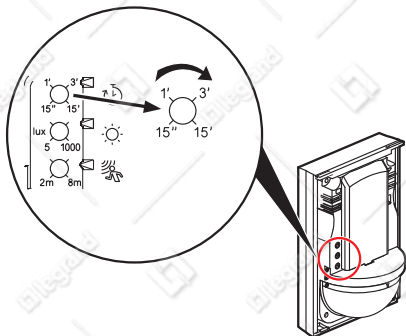
Порог освещенности



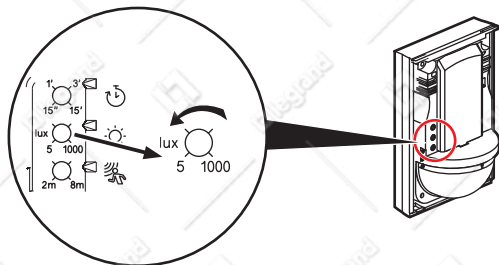
Чувствительность

### 8.1 Установите задержку отключения

Pour augmenter la durée pendant laquelle le produit associé reste allumé (ex. : lumière), tournez la vis (potentiomètre) dans le sens des aiguilles d'une montre.

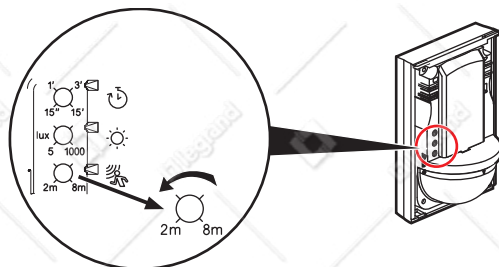


## 8.2 Установите порог освещенности



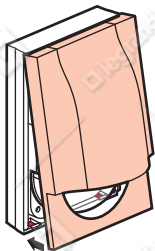
Установите значение естественной освещенности, при котором датчик будет срабатывать.

## 8.3 Установите чувствительность



Для уменьшения чувствительности датчика, поверните потенциометр против часовой стрелки. Поле действия датчика уменьшится.

9 Закройте лицевую панель датчика



Чтобы привязать умное устройство к вашей умной электроустановке, следуйте указаниям:

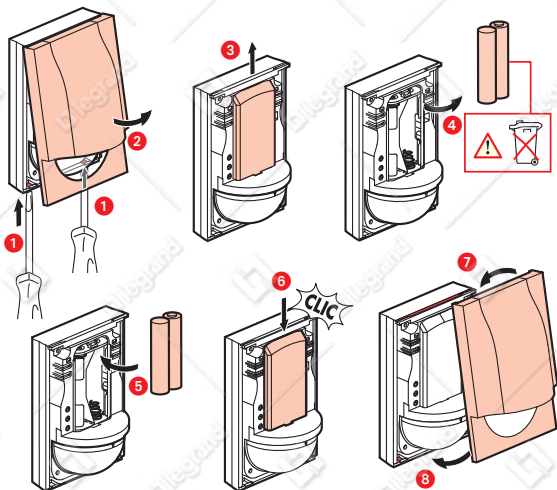
- **руководства пользователя вашего стартового набора**
- приложения **Legrand Home + Control** (раздел **Настройки/Добавить устройство**)
- или см. руководство пользователя на сайте **legrand.ru**



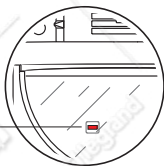
[www.legrand.ru](http://www.legrand.ru)

ООО «ЛЕГРАН» 107023 Москва, ул. Малая Семеновская, д.9, стр.12

## Замена батареек



Красный индикатор датчика сообщает о низком заряде батареек



(\*) Ориентировочный срок работы новых батареек - 2 года при 50 детекциях движения в день с задержкой отключения в 3 минуты

## УПРОЩЕННАЯ ДЕКЛАРАЦИЯ СООТВ. НОРМАМ ЕС

Нижеподписавшийся

**Legrand**

заявляет, что радио- и электрооборудование, упомянутое в этих документах, соответствует директиве 2014/53/EU. Полный текст декларации соответствия нормам ЕС доступен на следующем сайте:

[www.legrandoc.com](http://www.legrandoc.com)