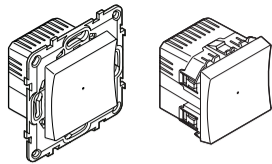


Unica



NU5538xx
NU3538xx
NU3537xxW

About this product

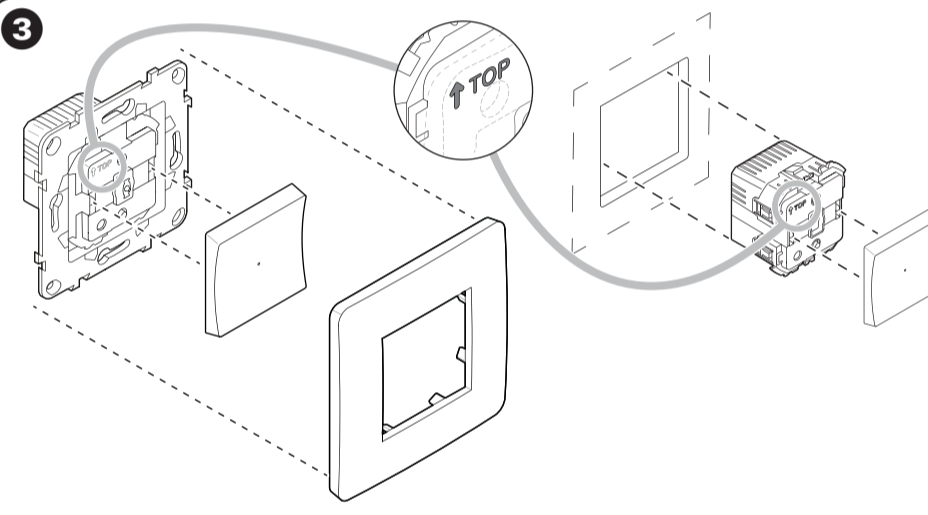
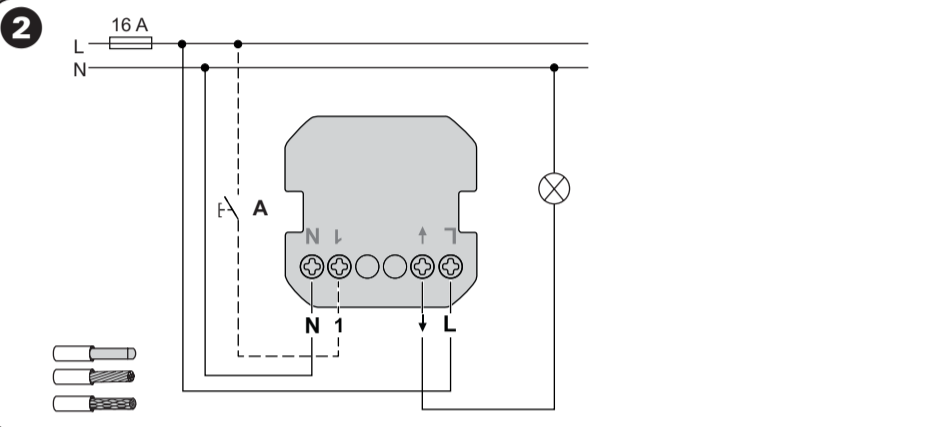
With the Connected Relay Switch 10 A (hereinafter referred to as **relay switch**), you can switch ohmic, inductive or capacitive loads.

Control options

Direct operation: The relay switch can always be controlled directly on-site. You can also connect any number of mechanical push-buttons.



1 LED 200 W	2000 W	500 VA	1050 VA
2200 W	200 W	1000 VA	C 10 A, 140µF



1 Loads

2 Electrical Connections

⚠️ DANGER

HAZARD OF ELECTRIC SHOCK, EXPLOSION, OR ARC FLASH

Safe electrical installation must be carried out only by skilled professionals. Skilled professionals must prove profound knowledge in the following areas:

- Connecting to installation networks.
- Connecting several electrical devices.
- Laying electric cables.
- Safety standards, local wiring rules and regulations.

Failure to follow these instructions will result in death or serious injury.

- A Mechanical push-button at extension unit connection (optional)

3 Mounting

4 Reading the full device guide online

Scan the QR code and choose your language for complete information about the device, including operation, configuration and using the product with a Wiser system.

Technical data

Nominal voltage:	AC 230 V ~, 50 Hz
Nominal power:	See 1 Loads
Standby:	max 0.4 W
Connecting terminals:	Screw terminals for max. 2 x 2.5 mm ² , 0.5 Nm
Ambient temperature:	5 °C to 25 °C (occasional 35 °C)
Storage temperature:	-10 °C to 50 °C
Transport temperature:	-25 °C to 70 °C
Extension unit:	Single push-button, unlimited number, max. 50 m
Fuse protection:	16 A circuit breaker
Operating frequency:	2405-2480 MHz
Max. radio-frequency power transmitted:	< 10 mW
Communication protocol:	Zigbee 3.0 certified

Trademarks

- Wiser™ is a trademark and the property of Schneider Electric SE, its subsidiaries and affiliated companies.
 - Zigbee® is a registered trademark of the Connectivity Standards Alliance.
- Other brands and registered trademarks are properties of their relevant owners.

EU Declaration of Conformity

Hereby, Schneider Electric Industries, declares that this product is in compliance with the essential requirements and other relevant provisions of RADIO EQUIPMENT DIRECTIVE 2014/53/EU. Declaration of conformity can be downloaded on: se.com/docs.

Schneider Electric Industries SAS

If you have technical questions, please contact the Customer Care Centre in your country. se.com/contact

bg Умно реле 10 A

За този продукт

С умно реле 10 A (оттук нататък наричан **релеен прекъсвач**) можете да превключвате омични, индуктивни или капацитивни натоварвания.

Опции за управление

Директно управление: Релето може винаги да бъде управляван директно на място. Можете също да свържете всякакъв брой механични бутони.

1 Заряди

2 Електрически връзки

⚠️ ОПАСНОСТ

ОПАСНОСТ ОТ ТОКОВ УДАР, ЕКСПЛОЗИЯ ИЛИ ЕЛЕКТРИЧЕСКА ДЪГА

Електрическият монтаж трябва да се провежда само от опитни професионалисти. Опитните професионалисти трябва да имат доказани задълбочени познания в следните области:

- Свързване към инсталационни мрежи.
- Свързване на множество електрически устройства.
- Полагане на електрически кабели.
- Стандарти за безопасност, местни правила и разпоредби за окабеляване.

Неспазването на тези инструкции ще доведе до смърт или сериозно нараняване.

- A Механичен бутон на връзката за удължаващия елемент (по избор)

3 Монтаж

4 Четене на пълното ръководство за устройството онлайн

Сканирайте QR кода и изберете езика си за пълна информация относно устройството, включително работа, конфигуриране и използване на продукта със система Wiser.

Технически данни

Номинално напрежение:	AC 230 V ~, 50 Hz
Номинална мощност:	Вижте 1 Заряди
В готовност:	макс. 0,4 W
Свързващи клеми:	Винтови клеми за макс. 2 x 2,5 mm ² , 0,5 Nm
Околна температура:	5 °C до 25 °C (понякога 35 °C)
Температура на съхранение:	-10 °C до 50 °C
Транспортна температура:	-25 °C до 70 °C
Разширителен модул:	Единичен бутон, неограничен брой, макс. 50 m
Защита на предпазител:	Прекъсвач 16 A
Работна честота:	2405 – 2480 MHz
Макс. предавана радиочестотна мощност:	<10 mW
Коммуникационен протокол:	Сертифициран за Zigbee 3.0

Търговски марки

- Wiser™ е търговска марка и собственост на Schneider Electric SE, неговите дъщерни и свързани компании.
- Zigbee® е регистрирана търговска марка на Connectivity Standards Alliance.

Другите марки и регистрирани търговски марки са собственост на съответните им собственици.

Декларация за съответствие на ЕС

С настоящото Schneider Electric Industries декларира, че този продукт е в съответствие с най-важните изисквания и други съответни предписания на ДИРЕКТИВА 2014/53/ЕС ОТНОСНО РАДИОСЪОРЪЖЕНИЯТА. Декларацията за съответствие може да бъде изтеглена на адрес: se.com/docs.

Schneider Electric Industries SAS

Ако имате технически въпроси, се свържете с центъра за обслужване на клиенти във вашата страна. se.com/contact

cs Chytrý reléový spínač 10 A

O tomto výrobku

S chytrým reléovým spínačem 10 A (dále jen **reléový spínač**) můžete přepínat ohmické, indukční nebo kapacitní zatížení.

Možnosti ovládání

Přímé ovládání: Reléový spínač je vždy možné ovládat přímo na místě. Připojit lze také jakýkoliv počet mechanických tlačítek.

1 Zátěže

2 Elektrická připojení

⚠️ NEBEZPEČÍ

NEBEZPEČÍ ÚRAZU ELEKTRICKÝM PROUDEM, EXPLOZE NEBO ZÁBLESKU

Bezpečnou elektromontáž smí provádět pouze kvalifikovaný technik. Kvalifikovaný technik musí prokázat dobré znalosti v následujících oblastech:

- Připojování k instalačním sítím.
- Připojení několika elektrických zařízení.
- Instalace elektrických kabelů.
- Bezpečnostní normy, místní předpisy a nařízení týkající se elektroinstalace.

Nedodržení těchto pokynů může mít za následek smrt nebo vážné zranění.

- A Mechanické tlačítko pro rozšíření ovládání jednotky (volitelné)

3 Montáž

4 Čtení celé příručky k zařízení on-line

Skenováním kódu QR a výběrem jazyka získáte kompletní informace o zařízení, včetně informací o provozu, konfiguraci a používání produktu se systémem Wiser.

Technické údaje

Jmenovité napětí:	AC 230 V ~, 50 Hz
Jmenovitý výkon:	Viz 1 Zátěže
Pohotovostní režim:	max. 0,4 W
Připojovací svorky:	Šroubové svorky pro max. 2 x 2,5 mm ² , 0,5 Nm
Okolní teplota:	5 °C až 25 °C (příležitostně 35 °C)
Skladovací teplota:	-10 °C až 50 °C
Přepravní teplota:	-25 °C až 70 °C
Prodlužovací jednotka:	Jediné tlačítko, neomezený počet, max. 50 m
Ochrana pojistkou:	Jistič, 16 A
Provozní frekvence:	2405 - 2480 MHz
Max. vysílaný radiofrekvenční výkon:	<10 mW
Komunikační protokol:	S certifikací Zigbee 3.0

Ochranné známky

- Wiser™ je ochranná známka a majetek společnosti Schneider Electric SE, jejich dceřiných a přidružených společností.
- Zigbee® je registrovaná ochranná známka organizace Connectivity Standards Alliance.

Další známky a registrované ochranné známky jsou majetkem příslušných vlastníků.

EU prohlášení o shodě

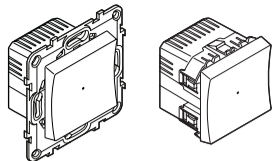
Společnost Schneider Electric Industries tímto prohlašuje, že tento výrobek je v souladu se základními požadavky a dalšími příslušnými ustanoveními SMĚRNICE O RÁDIOVÝCH ZAŘÍZENÍCH 2014/53/EU. Prohlášení o shodě si můžete stáhnout zde: se.com/docs.

Schneider Electric Industries SAS

V případě technických dotazů se prosím obraťte na centrum zákaznické podpory ve vaší zemi. se.com/cz



Unica



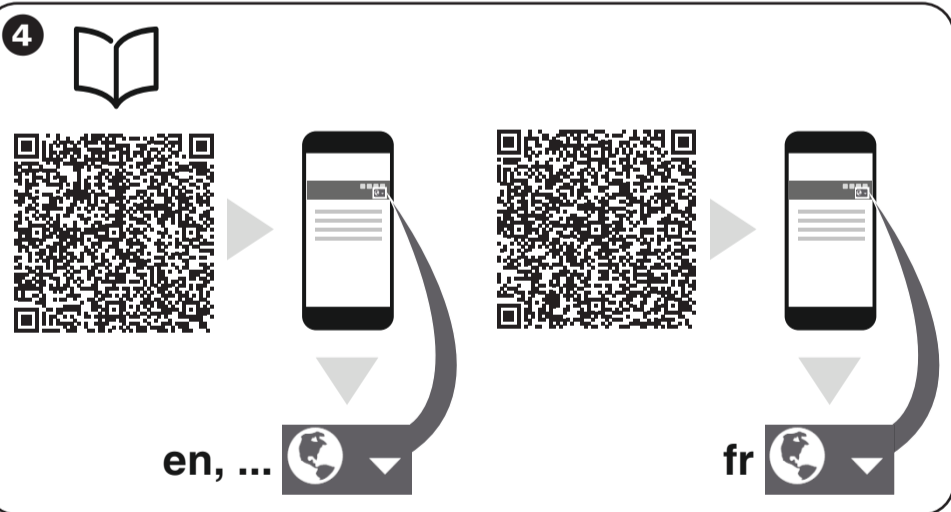
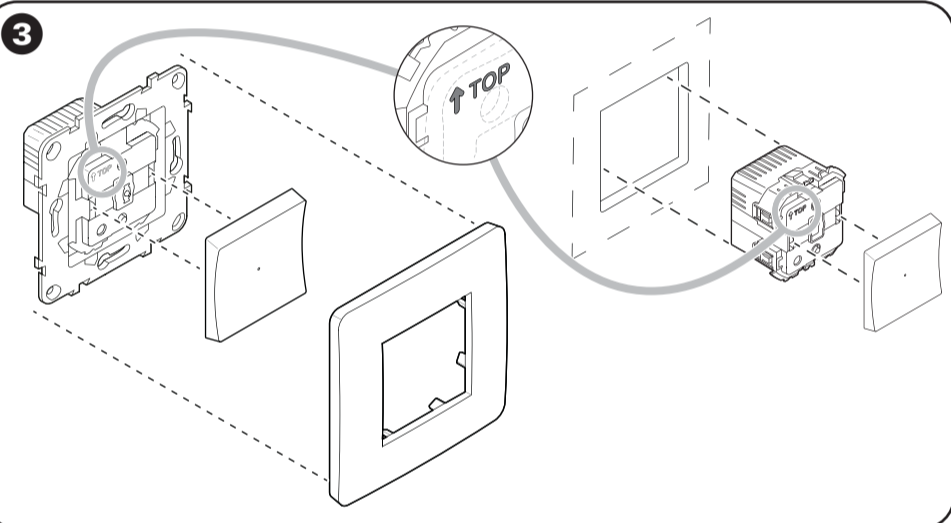
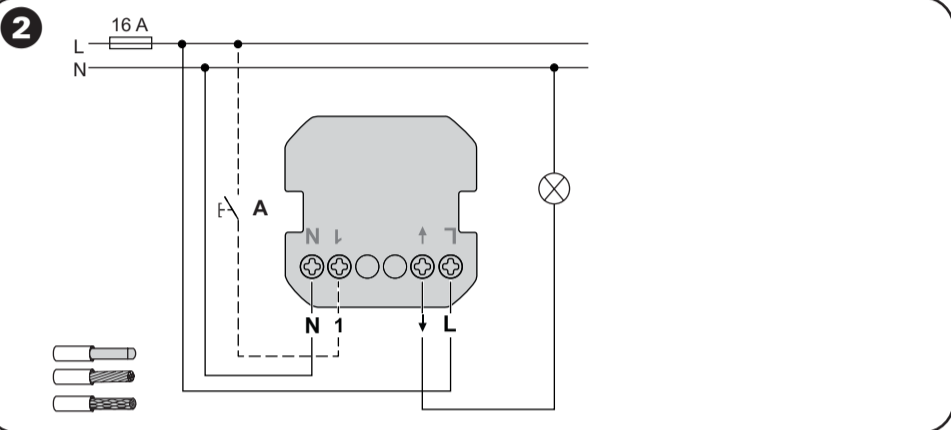
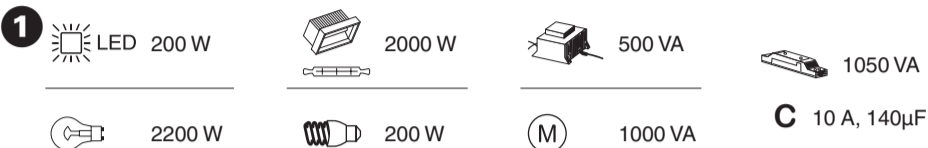
NU5538xx
NU3538xx
NU3537xxW

Acerca de este producto

Con el interruptor de relé 10A conectado (en adelante denominado **interruptor de relé**), puede activar las cargas óhmicas, inductivas o capacitivas.

Opciones de control

Funcionamiento directo: el interruptor de relé se puede controlar en cualquier momento directamente desde el sitio. También puede conectar un número ilimitado de pulsadores mecánicos.



1 Cargas

2 Conexiones eléctricas

⚠️ PELIGRO

PELIGRO DE DESCARGA ELÉCTRICA, EXPLOSIÓN O ARCO ELÉCTRICO

La instalación eléctrica solo deben realizarla profesionales cualificados de forma segura. Los profesionales cualificados deben demostrar un amplio conocimiento en los siguientes ámbitos:

- Conexión a redes de instalación.
- Conexión de varios dispositivos eléctricos.
- Tendido de cables eléctricos.
- Normas de seguridad, normativas y reglamentos locales sobre cableado.

Si no se siguen estas instrucciones, podrían producirse lesiones graves o incluso la muerte.

A Pulsador mecánico en la conexión de la unidad de extensión (opcional)

3 Montaje

4 Lectura de la guía completa del dispositivo en línea

Escanee el código QR y seleccione su idioma para obtener información completa sobre el dispositivo, incluidos el funcionamiento, la configuración y el uso del producto con un sistema Wiser.

Datos técnicos

Tensión nominal:	230 V CA ~/50 Hz
Potencia nominal:	consulte 1 Cargas
En espera:	máx. 0,4 W
Bornes de conexión:	terminales de tornillo para máx. 2 x 2,5 mm ² , 0,5 Nm
Temperatura ambiente:	de 5 °C a 25 °C (ocasionalmente 35 °C)
Temperatura de almacenamiento:	de -10 °C a 50 °C
Temperatura de transporte:	de -25 °C a 70 °C
Unidad de extensión:	Pulsador simple, número ilimitado, máx. 50 m
Protección:	interruptor automático de 16 A
Frecuencia de funcionamiento:	de 2405 a 2480 MHz
Potencia de radiofrecuencia máx. transmitida:	<10 mW
Protocolo de comunicación:	certificación Zigbee 3.0

Marcas comerciales

- Wiser™ es una marca comercial y propiedad de Schneider Electric SE, sus filiales y empresas asociadas.
- Zigbee® es una marca comercial registrada de Connectivity Standards Alliance.

Otras marcas y marcas comerciales registradas son propiedad de sus respectivos propietarios.

Declaración UE de conformidad

Por la presente, Schneider Electric Industries declara que este producto cumple con los requisitos esenciales y otras disposiciones aplicables de la DIRECTIVA 2014/53/UE SOBRE EQUIPOS RADIOELÉCTRICOS. La declaración de conformidad se puede descargar en: se.com/docs.

Schneider Electric Industries SAS

Si tiene alguna duda técnica, póngase en contacto con el servicio de atención al cliente de su país. se.com/contact

fr Interrupteur à relais 10 A connecté

Au sujet de ce produit

Avec l'interrupteur à relais 10 A connecté (ci-après appelé **interrupteur à relais**), vous pouvez commuter des charges ohmiques, inductives ou capacitives.

Options de commande

Funcionamiento directo : Vous pouvez toujours commander l'interrupteur à relais directement sur site. Vous pouvez également raccorder de nombreux boutons-poussoirs mécaniques.

1 Charges

2 Raccordements électriques

⚠️ DANGER

RISQUE DE DÉCHARGE ÉLECTRIQUE, D'EXPLOSION OU DE COUP D'ARC

Une installation électrique répondant aux normes de sécurité doit être réalisée exclusivement par des professionnels compétents. Les professionnels compétents doivent justifier de connaissances approfondies dans les domaines suivants :

- Raccordement aux réseaux d'installation.
- Raccordement de plusieurs appareils électriques.
- Pose de câbles électriques.
- Normes de sécurité, règles et réglementations locales pour le câblage.

Le non-respect de ces instructions entraînera la mort ou de graves blessures.

A Bouton-poussoir mécanique au niveau du raccordement de l'unité d'extension (en option)

3 Montage

4 Lecture du guide complet de l'appareil en ligne

Scannez le code QR et choisissez votre langue pour obtenir des informations complètes sur l'appareil, notamment son fonctionnement, sa configuration et l'utilisation du produit avec un système Wiser.

Caractéristiques techniques

Tension nominale :	230 V CA ~, 50 Hz
Puissance nominale :	voir 1 Charges
Veille :	max. 0,4 W

Bornes de raccordement :	bornes à vis pour max. 2 x 2,5 mm ² , 0,5 Nm
Température ambiante :	5 °C à 25 °C (occasionnellement, 35 °C)
Température de stockage :	-10 °C à 50 °C
Température de transport :	-25 °C à 70 °C
Unité d'extension :	bouton-poussoir simple, nombre illimité, max. 50 m
Protection par fusible :	disjoncteur 16 A
Fréquence de fonctionnement :	2 405-2 480 MHz
Puissance de radiofréquence max. transmise :	< 10 mW
Protocole de communication :	certifié Zigbee 3.0

Marques

- Wiser™ est une marque commerciale et la propriété de Schneider Electric SE, de ses filiales et sociétés affiliées.
- Zigbee® est une marque déposée de la Connectivity Standards Alliance.

Les autres appellations commerciales et marques déposées sont la propriété de leurs détenteurs respectifs.

Déclaration UE de conformité

Par la présente, Schneider Electric Industries déclare que ce produit est conforme aux exigences essentielles et aux autres dispositions pertinentes de la DIRECTIVE 2014/53/UE SUR LES ÉQUIPEMENTS RADIOÉLECTRIQUES. La déclaration de conformité peut être téléchargée à l'adresse suivante : se.com/docs.

Schneider Electric Industries SAS

Si vous avez des questions d'ordre technique, veuillez contacter le service client de votre pays. se.com/contact

pt Interruptor conectável 10 A

Acerca deste produto

Com o Interruptor conectável de 10 A (a seguir designado por **interruptor de relé**), pode ligar cargas óhmicas, indutivas ou capacitivas.

Opciones de control

Operação direta: O interruptor de relé pode sempre ser controlado diretamente no local. É também possível ligar um número indiscriminado de botões de pressão mecânicos.

1 Cargas

2 Ligações elétricas

⚠️ PERIGO

PERIGO DE CHOQUE ELÉTRICO, EXPLOÇÃO OU ARCO ELÉTRICO

A instalação elétrica segura deve realizar-se apenas por profissionais especializados. Os profissionais especializados devem provar que possuem conhecimentos aprofundados nas seguintes áreas:

- Ligação a redes de instalação.
- Ligação de vários dispositivos elétricos.
- Instalação de cabos elétricos.
- Normas de segurança, regras e regulamentos locais de instalações elétricas.

O incumprimento destas instruções tem como consequências a morte ou ferimentos graves.

A Botão de pressão mecânica na conexão da unidade de extensão (opcional)

3 Montagem

4 Leia o guia completo do dispositivo online

Digitalize o código QR e escolha o idioma para obter informações completas sobre o dispositivo, incluindo funcionamento, configuração e uso do produto com um sistema Wiser.

Informação técnica

Tensão nominal:	AC 230 V ~, 50 Hz
Potência nominal:	Consultar 1 Cargas
Stand-by:	máx. 0,4 W
Terminais de ligação:	Terminais de parafuso para máx. 2 x 2,5 mm ² , 0,5 Nm
Temperatura ambiente:	5 °C a 25 °C (ocasionalmente 35 °C)
Temperatura de armazenamento:	-10 °C a 50 °C
Temperatura de transporte:	-25 °C a 70 °C
Unidade de extensão:	Botão de pressão único, número ilimitado, máx. 50 m
Proteção de fusíveis:	disjuntor de 16 A
Frequência de operação:	2405 - 2480 MHz
Potência máx. de radiofrequência transmitida:	<10 mW
Protocolo de comunicação:	Certificado Zigbee 3.0

Marcas registradas

- Wiser™ é uma marca registrada e propriedade da Schneider Electric SE, das respetivas associadas e filiais.
- Zigbee® é uma marca registrada da Connectivity Standards Alliance.

Outras marcas e marcas registradas são propriedade dos respetivos proprietários.

Declaração de conformidade da UE

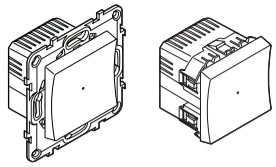
A Schneider Electric Industries declara por este meio que o presente produto cumpre os requisitos fundamentais e outras disposições relevantes da DIRETIVA 2014/53/UE RELATIVA A EQUIPAMENTOS DE RÁDIO. A Declaração de conformidade encontra-se disponível para download em: se.com/docs.

Schneider Electric Industries SAS

Para perguntas técnicas, queira contactar o Centro de Atendimento ao Cliente do seu país. se.com/contact



Unica



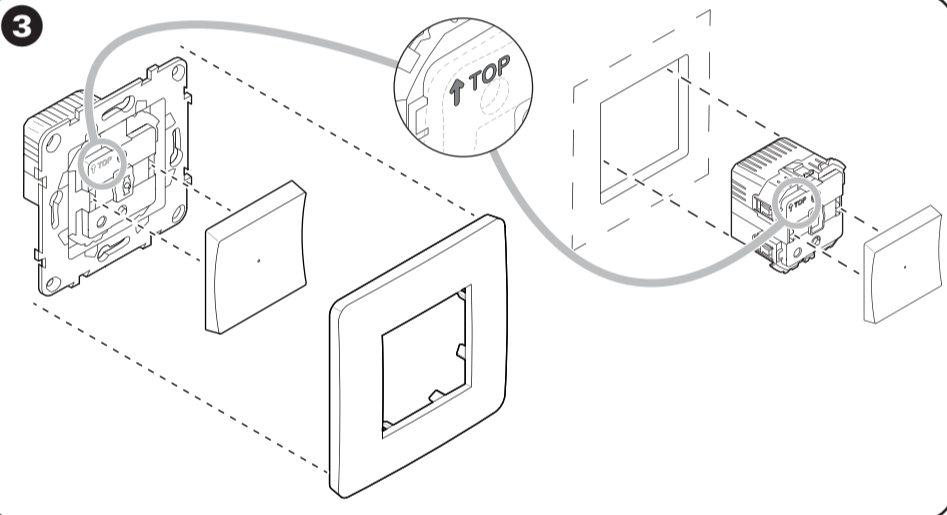
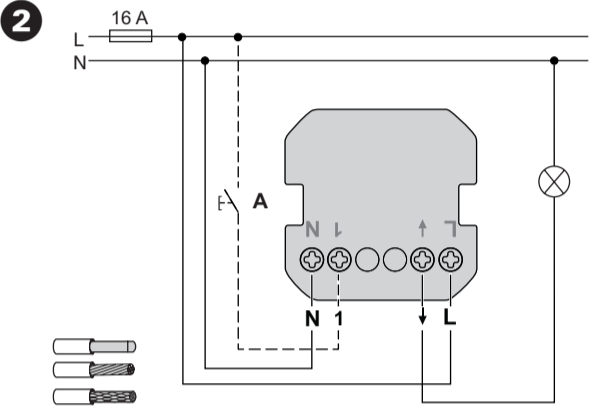
NU5538xx

NU3538xx
NU3537xxW

WiSeer™



1	LED 200 W	2000 W	500 VA	1050 VA
	2200 W	200 W	1000 VA	C 10 A, 140µF



ro Comutator cu releu 10 A, conectabil

Despre acest produs

Cu intrerupatorul cu releu 10 A, conectabil (denumit in continuare **comutator cu releu**), puteti comuta sarcini ohmice, inductive sau capacitive.

Optiuni de control

Functionare directa: Intrerupatorul cu releu poate fi controlat intotdeauna direct la fata locului. Puteti conecta, de asemenea, un numar nelimitat de butoane de actionare.

1 Sarcini

2 Conexiuni electrice

▲ ▲ PERICOL

PERICOL DE ELECTROCUTARE, EXPLOZIE SAU ARCURI ELECTRICE

Instalarea electrica in conditii de siguranta se va efectua doar de personal calificat. Personalul calificat trebuie sa dispuna de cunostinte aprofundate in urmatoarele domenii:

- Conectare retele de instalatii.
- Conectarea mai multor dispozitive electrice.
- Montarea cablurilor electrice.
- Standarde de siguranta, norme si reglementari locale privind cablarea.

Nerespectarea acestor instructiuni poate duce la deces sau la vatamari grave.

- A Butoane de actionare mecanice si extinderea unitatii de conectare (optional)

3 Montare

4 Citirea online a intregului ghid al dispozitivului

Scanati codul QR si selectati limba pentru informatii complete despre dispozitiv, inclusiv despre functionare, configurare si utilizarea produsului cu un sistem Wiser.

Date tehnice

Tensiune nominala:	CA 230 V ~, 50 Hz
Putere nominala:	Consultati 1 Sarcini
Standby:	max. 0,4 W
Borne de conectare:	Borne cu surub pentru max. 2 x 2,5 mm ² , 0,5 Nm
Temperatura ambientala:	intre 5 °C si 25 °C (ocasional 35 °C)
Temperatura de depozitare:	intre -10 °C si +50 °C
Temperatura de transport:	intre -25 °C si +70 °C
Unitate de extensie:	Un singur buton de actionare, nelimitat numar, max. 50 m
Protectie a sigurantei fuzibile:	disjunctori 16 A
Frecventa de functionare:	2405-2480 MHz
Puterea maxima de radiofrecventa transmisa:	< 10 mW
Protocol de comunicare:	certificat Zigbee 3.0

Marcii comerciale

- Wiser™ este o marca comerciala si proprietatea companiei Schneider Electric SE, a filialelor sale si a companiilor afiliate.
- Zigbee® este marca comerciala inregistrata a Connectivity Standards Alliance.

Alte nume de marci si marci comerciale inregistrate sunt proprietati ale proprietarilor respectivi.

Declaratie de conformitate UE

Prin prezenta, Schneider Electric Industries declara ca acest produs este in conformitate cu cerintele fundamentale si cu alte dispozitii relevante prevazute de DIRECTIVA 2014/53/UE PRIVIND PUNEREA LA DISPOZITIE PE PIATA A ECHIPAMENTELOR RADIO. Declaratia de conformitate poate fi descarcata la adresa: se.com/docs.

Schneider Electric Industries SAS

Daca aveti intrebari de ordin tehnic, va rugam sa contactati Centrul de servicii pentru clienti din tara dvs. se.com/contact

ru Connected - релейный выключатель 10А

Об этом изделии

С помощью Connected - релейного выключателя 10А (далее называемого «**релейный выключатель**») можно переключать омическую, индуктивную или емкостную нагрузку.

Возможности управления

Прямое управление: управление релейным выключателем всегда можно осуществлять непосредственно на месте. Вы также можете подключить любое количество механических кнопок.

1 Нагрузки

2 Электрические соединения

▲ ▲ ОПАСНО

ОПАСНОСТЬ ПОРАЖЕНИЯ ЭЛЕКТРИЧЕСКИМ ТОКОМ, ВЗРЫВА ИЛИ ВСПЫШКИ ДУГОВОГО РАЗРЯДА

Установка электрооборудования должна выполняться только квалифицированными специалистами с соблюдением правил техники безопасности. Квалифицированные специалисты должны иметь подтвержденную квалификацию в следующих областях:

- подключение к электрическим сетям;
- соединение электрических устройств;
- прокладка электрических кабелей;
- правила техники безопасности, местные нормы и правила электромонтажа.

Несоблюдение этих указаний приводит к летальному исходу или серьезным травмам.

- A Механическая кнопка на соединении блока расширения (опционально)

3 Монтаж

4 Прочитать полное руководство по устройству в Интернете

Отсканировать QR-код и выбрать язык для получения полной информации об устройстве, включая эксплуатацию, конфигурацию и использование изделия с системой Wiser.

Технические характеристики

Номинальное напряжение:	230 В пер. тока, 50 Гц
Номинальная мощность:	См. 1 Нагрузки
Режим ожидания:	Макс. 0,4 Вт
Соединительные клеммы:	Клеммы с винтовыми зажимами для макс. 2 x 2,5 мм ² , 0,5 Nm
Температура окружающей среды:	От 5 °C до 25 °C (иногда 35 °C)
Температура хранения:	От -10 °C до 50 °C
Температура транспортировки:	От -25 °C до 70 °C
Блок расширения:	Одноразовая кнопка, неограниченное количество, макс. 50 м
Защита плавким предохранителем:	автоматический выключатель на 16 А
Рабочий диапазон частот:	2405-2480 МГц
Макс. передаваемая мощность ВЧ-сигнала:	<10 мВт
Протокол обмена данными:	Zigbee 3.0 сертифицирован

Торговые марки

- Wiser™ является торговой маркой и собственностью компании Schneider Electric SE, ее дочерних и аффилированных компаний.
 - Zigbee® является зарегистрированной торговой маркой Connectivity Standards Alliance.
- Прочие бренды и зарегистрированные торговые марки являются собственностью их соответствующих владельцев.

Декларация о соответствии стандартам ЕС

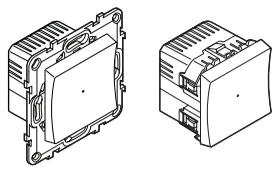
Настоящим Schneider Electric Industries заявляет, что данное изделие соответствует основным требованиям и другим соответствующим положениям ДИРЕКТИВЫ ПО РАДИООБОРУДОВАНИЮ 2014/53/ЕС. Декларацию о соответствии можно загрузить по адресу: se.com/docs.

Schneider Electric Industries SAS

ru Соответствует техническим регламентам «О безопасности низковольтного оборудования», «Об электромагнитной совместимости»
Дата изготовления: смотрите на общей упаковке: год/неделя/день недели
Страна-изготовитель: Латвия
Срок хранения: 3 года
Гарантийный срок: 18 месяцев
При обнаружении неисправности во время гарантийного срока и после его окончания обращаться в региональный Центр Поддержки Клиентов Schneider Electric. Уполномоченный поставщик в РФ: АО «Шнейдер Электрик»
Адрес: 127018, Россия, г. Москва, ул. Двинцев, д.12, корп.1
Тел. +7 (495) 777 99 90
Факс +7 (495) 777 99 92
se.com/ru/ru/

kz «Төменвольтты құрал-жабдықтардың қауіпсіздігі туралы», «Электрмагнитті сәйкестік туралы» техникалық регламенттерге сәйкес келеді
Дайындалған мерзімі: жалпы орамдағы мерзімді қараңыз: жыл/апта/аптаның күні
Жасалған: Латвия
Сақтау мерзімі: 3 года
Кепілдік мерзімі: 18 ай
Кепілдік мерзімі барысында және ол аяқталғаннан кейін ақау анықталған жағдайда, Schneider Electric Аймақтық тұтынушыларды қолдау орталығына жүгіну керек
Үәкіл жеткізуші Қазақстан республикасында: «ШНЕЙДЕР ЭЛЕКТРИК» ЖШС
Мекен-жайы: Қазақстан Республикасы, Алматы қ., Достық даң., «Кен Дала» Бизнес Орталығы, 5-ші қабат.
Тел.: +7 (727) 357 23 57
Факс.: +7(727) 357 24 39
se.com/kz/ru/

Unica



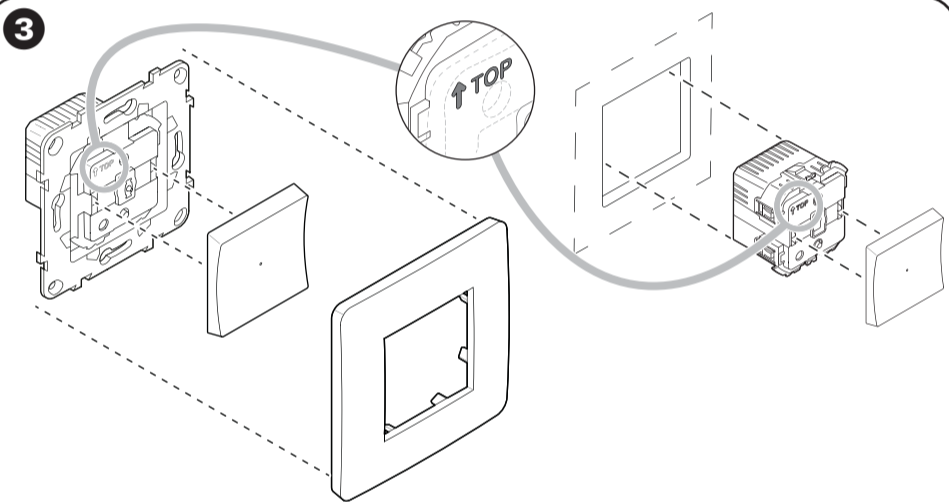
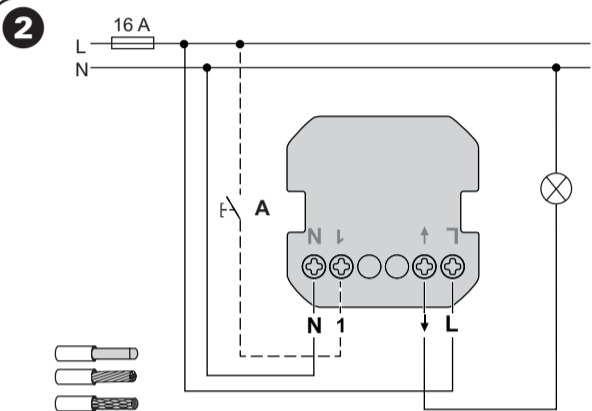
NU5538xx

NU3538xx
NU3537xxW

Wiser™



1	LED 200 W	2000 W	500 VA	1050 VA
	2200 W	200 W	1000 VA	C 10 A, 140µF



sk Chytrý reléový spínač 10 A

O tomto produkte

Pomocou chytrého reléového spínača 10 A (ďalej len **reléový spínač**) môžete spínať odporové, indukčné alebo kapacitné zariadenia.

Možnosti ovládania

Priama prevádzka: Reléový spínač môžete vždy ovládať aj priamo na mieste. Okrem toho môžete pripojiť ľubovoľný počet mechanických tlačidiel.

1 Zátáž

2 Elektrické pripojenia

⚠ ⚠ NEBEZPEČENSTVO

NEBEZPEČENSTVO ZÁSAHU ELEKTRICKÝM PRÚDOM, VÝBUCHU ALEBO ELEKTRICKÉHO OBLÚKA

Elektrickú inštaláciu môžu bezpečne vykonať len kvalifikovaní odborníci. Kvalifikovaní odborníci musia disponovať dôkladnými znalosťami v nasledujúcich oblastiach:

- pripojenie do inštaláčnych sietí,
- pripojenie niekoľkých elektrických zariadení,
- uloženie elektrických káblov,
- bezpečnostné normy, mieste elektroinštalácie smernice a predpisy.

Nedodržanie týchto pokynov bude mať za následok smrteľné alebo vážne zranenie.

- A Mechanické tlačidlo pre rozšírenie ovládania jednotky (voliteľné)

3 Montáž

4 Prečítanie kompletného návodu pre zariadenie online

Pre úplné informácie o zariadení vrátane prevádzky, konfigurácie a používania produktu so systémom Wiser **naskenujte QR kód a vyberte jazyk.**

Technické údaje

Menovité napätie:	AC 230 V ~, 50 Hz
Menovitý výkon:	pozri 1 Zátáž
Pohotovostný režim:	max 0,4 W
Pripájacie svorky:	skrutkové svorky pre max. 2 x 2,5 mm ² , 0,5 Nm
Teplota okolia:	5 °C až 25 °C (občas môže dosiahnuť 35 °C)
Skladovacia teplota:	-10 °C až + 50 °C
Teplota pri preprave:	-25 °C až + 70 °C
Rozširujúca jednotka:	jednoduché tlačidlo, neobmedzený počet, max. 50 m
Zaistenie:	16 A istič
Prevádzková frekvencia:	2405 – 2480 MHz
Max. vysielaný rádiový výkon:	< 10 mW
Komunikačný protokol:	certifikovaný Zigbee 3.0

Obchodné značky

- Wiser™ je zaregistrovanou obchodnou značkou vo vlastníctve spoločnosti Schneider Electric SE, jej dcérskych a pridružených spoločností.
- Zigbee® je registrovaná ochranná známka združenia pre štandardizáciu pripojení Connectivity Standards Alliance.

Iné značky a registrované ochranné známky sú vlastníctvom príslušných vlastníkov.

EÚ vyhlásenie o zhode

Spoločnosť Schneider Electric Industries týmto vyhlasuje, že tento výrobok je v zhode so zásadnými požiadavkami a inými relevantnými ustanoveniami SMERNICE O RÁDIOVÝCH ZARIADENIACH 2014/53/EÚ. Vyhlásenie o zhode sa dá stiahnuť na: se.com/docs.

Schneider Electric Industries SAS

V prípade technických otázok kontaktujte prosím Centrum starostlivosti o zákazníkov vo vašej krajine. se.com/contact

uk Розумний релеийний вимикач 10 А

Про цей виріб

За допомогою розумного релеийного вимикача 10 А (далі **релеийний вимикач**) можна вмикати омичне, індуктивне або емнісне навантаження.

Можливості керування

Безпосереднє керування: Релеийним вимикачем завжди можна керувати безпосередньо на об'єкті. Ви також можете приєднати будь-яку кількість механічних кнопок.

1 Навантаження

2 Електричні з'єднання

⚠ ⚠ НЕБЕЗПЕЧНО

НЕБЕЗПЕКА УРАЖЕННЯ ЕЛЕКТРИЧНИМ СТРУМОМ, ВИБУХУ АБО ДУГОВОГО СПАЛАХУ

Монтаж електричного обладнання мають виконувати тільки кваліфіковані спеціалісти з дотриманням правил техніки безпеки. Ці спеціалісти повинні мати поглиблені знання в таких областях:

- під'єднання до електричних мереж;
- з'єднання кількох електричних пристроїв;
- прокладання електричних кабелів;
- правила техніки безпеки, місцеві норми й правила електричного монтажу.

Нехтування цими інструкціями призводить до смерті або серйозних травм.

- A Механічна кнопка на з'єднанні модуля розширення (додатково)

3 Монтаж

4 Ознайомитись з повною інструкцією онлайн

Скануйте QR-код і оберіть мову, щоб отримати детальну інформацію про пристрій, включно з його експлуатацією, налаштуванням і використанням у системі Wiser.

Технічні дані

Номинальна напруга:	230 В змін. струму, 50 Гц
Номинальна потужність:	Див. 1 Навантаження
Режим очікування:	макс. 0,4 Вт
З'єднувальні клеми:	гвинтові клеми на макс. 2 x 2,5 мм ² , 0,5 Нм
Температура довкілля:	від 5 °C до 25 °C (зрідка 35 °C)
Температура зберігання:	від -10 °C до 50 °C
Температура транспортування:	від -25 °C до 70 °C
Модуль розширення:	Одна кнопка, необмежена кількість, макс. 50 м
Захист за допомогою запобіжника:	Автоматичний вимикач на 16 А
Робоча частота:	2405-2480 МГц
Макс. потужність передачі радіочастотного сигналу:	< 10 мВт
Протокол зв'язку:	Сертифіковано за Zigbee 3.0

Товарні знаки

- Wiser™ є товарним знаком й власністю компанії Schneider Electric SE, її дочірніх та афілійованих компаній.
- Zigbee® є зареєстрованим товарним знаком Альянсу стандартів зв'язку.

Інші бренди та зареєстровані товарні знаки належать їх відповідним власникам.

Декларація про відповідність нормам ЄС

Ця компанія Schneider Electric Industries заявляє, що цей виріб відповідає базовим вимогам та іншим відповідним положенням ДИРЕКТИВИ З РАДІОБЛАДНАННЯ 2014/53/EU. Декларацію про відповідність можна завантажити за адресою se.com/docs.

Schneider Electric Industries SAS

Якщо ви маєте технічні питання, зверніться до центру обслуговування клієнтів у вашій країні. se.com/contact