



Переключатель фаз **DigiTOP PS-10A** цифровой

ТУ 27.12.24-002-18082257-2017,
соответствует требованиям
ТР ТС 004/2011, 020/2011



Инструкция по эксплуатации

1. Назначение

Переключатель фаз DigiTOP PS-10A (далее - прибор) предназначен для питания промышленной и бытовой однофазной нагрузки 220/230В 50Гц от одной из фаз трехфазной сети, с целью обеспечения питания особо ответственного однофазного оборудования от наиболее качественной фазы и защиты его от повышенного или пониженного напряжения.

2. Технические характеристики

Напряжение на входе прибора, В	0-400
Измеряемое напряжение на каждой фазе, В	50-400
Нижний предел отключения по напряжению, В	120-200
Верхний предел отключения по напряжению, В	210-270
Время отключения по верхнему пределу, сек	0,02
Время отключения по нижнему пределу ($U_{изм} < 120В$), сек	0,02
Погрешность вольтметра, %, не более	1
Номинальный ток на контактах реле*, А	10
Потребляемая мощность, Вт, не более	5
Рабочая частота Гц	50
Степень защиты прибора	IP20
Рабочая температура, °С	-25... +50
Габаритные размеры, мм	90/52,5/64
Контроль выхода от «залипания» контакта	есть

* - при активной нагрузке

Устанавливаемые пользователем параметры

- Верхний предел отключения, В	210-270 (250**)
- Нижний предел отключения, В	120-200 (170**)
- Приоритетная фаза	L1, L2, L3, OFF (OFF**)
- Время задержки первого включения нагрузки, сек	0-600(15**)
- Время задержки возврата на приоритетную фазу, сек	0-120(15**)
- Время задержки переключения по нижнему пределу, при $120В < U_{изм} < U_{уст}$, сек	1-10(1**)

** - заводские установки

3. Комплект поставки

- Реле напряжения DigiTOP PS-10A
- Инструкция по эксплуатации
- Отвертка
- Упаковка

4. Устройство и принцип работы

Прибор управляется микроконтроллером, который анализирует напряжение в трехфазной электросети и отображает действующие значения на цифровых индикаторах для каждой фазы. Коммутация выхода на нагрузку осуществляется электромагнитными реле. Питание прибора происходит от контролируемых фаз.

Допустимые пределы переключения/отключения по напряжению, приоритетная фаза, время задержки включения, время задержки переключения на резервную фазу и время задержки перед возвратом на приоритетную фазу устанавливаются пользователем. Установки пользователя вводятся в прибор с помощью кнопок, расположенных на передней панели. Все установки сохраняются в энергонезависимой памяти прибора.

Производитель имеет право вносить изменения в конструкцию и электрические схемы прибора не ухудшающие его метрологические и технические характеристики.

5. Монтаж, подготовка к работе

Крепление прибора осуществляется на монтажный профиль TS-35 (DIN-рейка). Корпус прибора занимает три модуля по 17,5 мм. Подключите провода в соответствии со схемой (см. ниже). Сечение силового провода - не более 1,5 мм². При использовании многожильного провода необходимо использовать кабельные наконечники.

При установке прибора во влажных помещениях (ванная, сауна, бассейн и др.) необходимо поместить его в монтажный бокс со степенью защиты не ниже IP55 (частичная защита от пыли и защита от брызг в любом направлении).

6. Порядок эксплуатации и настройка прибора

При подаче трехфазного напряжения на прибор, на индикаторах отобразятся действующие значения напряжения по каждой фазе. Если напряжение в сети находится в установленном диапазоне (заводские установки - 170-250В), то произойдет подключение нагрузки к приоритетной фазе или, если приоритет не установлен, к фазе «L1». Выбор режима работы описан в разделе **Последовательность установки параметров.**

Если выбран приоритет работы от одной из фаз («L1», «L2» или «L3»), то выход на нагрузку будет подаваться от приоритетной фазы. Если напряжение на приоритетной фазе вышло за установленные пределы, то прибор переключит выход на нагрузку на следующую фазу. После возврата напряжения на приоритетной фазе в установленные пределы, через заданное время задержки возврата (заводские установки - 5 секунд) прибор переключит выход на нагрузку на приоритетную фазу.

Если режим работы от приоритетной фазы выключен («OFF»), то выход на нагрузку подается от фазы «L1». Если напряжение текущей используемой фазы выйдет за установленные пределы, то прибор переключит выход на нагрузку на следующую фазу, напряжение на которой в установленных пределах, и останется на ней до следующей аварийной ситуации.

Во избежание переключений/отключений от пусковых кратковременных просадок, если напряжение текущей фазы вышло за установленный диапазон подключения к этой фазе осуществляться не будет. Выход будет осуществляться от фазы, напряжение на которой соответствует установленным пределам.

Индикация возможных вариантов аварийных состояний.

Мигающий индикатор означает, что напряжение на данной фазе вышло за установленные пределы. До возврата напряжения в установленный диапазон подключения к этой фазе осуществляться не будет. Выход будет осуществляться от фазы, напряжение на которой соответствует установленным пределам.

Если напряжение на всех трёх фазах вышло за установленные пользователем пределы - прибор отключит выход на нагрузку до нормализации какой-либо из фаз.

Последовательность установки параметров

Все устанавливаемые параметры являются общими для трех фаз.

При кратковременном нажатии на кнопку отобразится значение **Верхнего предела** отключения. Изменить значение можно кнопками . Шаг установки - 1В.



При последующем кратковременном нажатии на кнопку отобразится значение **Нижнего предела** отключения. Изменить значение можно кнопками . Шаг установки - 1В.



При последующем кратковременном нажатии на кнопку отобразится режим **Выбора приоритетной фазы** («L1», «L2», «L3» или «OFF» - приоритетная фаза не выбрана). Изменить значение можно кнопками .



При последующем кратковременном нажатии на кнопку отобразится **Время задержки первого включения**. Время отображается в секундах. Изменить режим можно кнопками . Шаг установки - 5 секунд.



При последующем кратковременном нажатии на кнопку отобразится **Время задержки возврата на приоритетную фазу**. Время отображается в секундах. Изменить значение можно кнопками . Шаг установки - 5 секунд.



При последующем кратковременном нажатии на кнопку отобразится **Время задержки переключения по нижнему пределу (>120В)**. Время отображается в секундах. Изменить значение можно кнопками . Шаг установки - 1 секунда.



При последующем кратковременном нажатии на кнопку прибор перейдет в режим сброса параметров на заводские установки. Для сброса всех значений на заводские установки необходимо нажать и удерживать кнопку . При этом на среднем индикаторе высветиться надпись "rES" и начнется обратный отсчет времени, после чего произойдет сброс.



Установленные параметры сохраняются в энергонезависимой памяти.

7. Меры безопасности

Монтаж и техническое обслуживание прибора должны производиться квалифицированными специалистами, изучившими настоящую инструкцию по эксплуатации. При эксплуатации и техобслуживании необходимо придерживаться требований нормативных документов:

- 1) Правил технической эксплуатации электроустановок потребителей.
- 2) Правил техники безопасности при эксплуатации электроустановок потребителей.
- 3) Охраны труда при эксплуатации электроустановок.

По способу защиты от поражения электрическим током терморегулятор соответствует классу 2 по ГОСТ 12.2.007-75. В терморегуляторе используется опасное для жизни напряжение.

Внимание! При устранении неисправностей, техническом обслуживании, монтажных работах необходимо прибор ОБЕСТОЧИТЬ, т.е. отключить прибор и подключенные к нему устройства от сети.

В приборе используется опасное для жизни напряжение - **НЕ ПОДКЛЮЧАТЬ ПРИБОР В РАЗОБРАННОМ ВИДЕ!!!**

При обнаружении неисправности прибор **ОБЕСТОЧИТЬ** (отключить от подачи напряжения).

8. Условия хранения, транспортирования и эксплуатации

Приборы, в упаковке предприятия -изготовителя должны храниться в закрытых помещениях с естественной вентиляцией.

Климатические факторы условий хранения:

- температура воздуха: -50°С... +50°С;
- относительная среднегодовая влажность: 75% при +15°С.

Прибор работоспособен при любом расположении в пространстве.

Прибор не предназначен для эксплуатации в условиях тряски и ударов, а также во взрывоопасных помещениях.

Не допускается попадание влаги на входные контакты клеммных зажимов и внутренние элементы прибора. Запрещается использование его в агрессивных средах с содержанием в атмосфере кислот, щелочей, масел и т.п.

Корректная работа прибора гарантируется при температуре окружающей среды от -25°С до +50°С и относительной влажности от 30 до 80%.

Для эксплуатации прибора при отрицательных температурах необходимо установить его во влагозащищенный корпус, чтобы избежать образования конденсата при перепаде температур.

Срок эксплуатации 10 лет. Прибор обязательной утилизации не подлежит.

9. Гарантийные обязательства

Гарантийный срок эксплуатации прибора - 5 лет со дня продажи.

Дата изготовления указывается на стикере на корпусе прибора.

В течение гарантийного срока эксплуатации изготовитель производит ремонт прибора в случае выхода его из строя при условии соблюдения потребителем правил хранения, подключения, и эксплуатации. Гарантийное обслуживание прибора осуществляется при наличии отметки торговой организации.

Прибор не подлежит гарантийному обслуживанию в следующих случаях:

1. Истечение гарантийного срока эксплуатации.
2. Условия эксплуатации и электрическая схема подключения не соответствуют "Инструкции по эксплуатации", прилагаемой к прибору.
3. Осуществление самостоятельного ремонта пользователем.
4. Наличие следов механических повреждений (нарушение стикера нетоварный вид, подгорание силовых клемм с внешней стороны).
5. Наличие следов воздействия влаги, попадания посторонних предметов (в т.ч. насекомых), пыли, грязи внутрь прибора.
6. Удара молнии, пожара, затопления, отсутствие вентиляции и других причин, находящихся вне контроля производителя.

Изготовитель: ООО "РОСТОК-ЭЛЕКТРО"

143002, Россия, Московская обл., г. Одинцово, ул. Полевая, 17 пом/этаж 31/1. ОГРН 1125032010135 (выдан межрайонная инспекция ФНС №22 по Московской обл.)

тел. +7(495)510-32-39, <https://digitop.electric.ru>

Адрес производства: ООО "РОСТОК-ЭЛЕКТРО"

394026, Россия, г. Воронеж, проспект Труда, 65.

Тел. +7(495)510-32-43

10. Свидетельство о приемке

Прибор прошел приемо-сдаточные испытания. Номер партии соответствует дате выпуска.

Номер партии _____

Дата выпуска _____

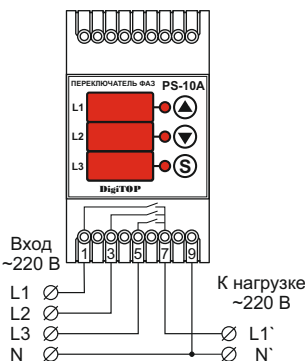
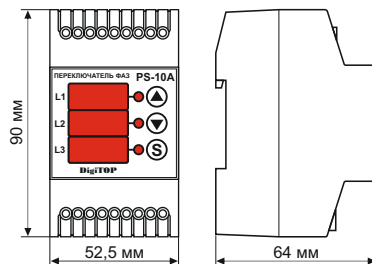


Схема подключения



Габаритные размеры