

EAC

CE

Аксессуары для контакторов серии КМ-103

Приставки контактные серии ПК-03

Сертификат соответствия требованиям технического регламента Таможенного Союза выдан ООО «ЦЕНТР ПО СЕРТИФИКАЦИИ, СТАНДАРТИЗАЦИИ И СИСТЕМАМ КАЧЕСТВА ЭЛЕКТРОМАШИНОСТРОИТЕЛЬНОЙ ПРОДУКЦИИ» (ООО «Элмаш»), основанным в 1986 г. в качестве государственного центра по испытаниям электрических машин в составе института «ВНИИСМИ».

ООО «Элмаш» имеет международное признание в качестве испытательной лаборатории с 1995 г. и является одним из самых авторитетных центров России в области испытаний и сертификации электрооборудования.

Описание продукта

Приставка контактная серии ПК-03 (боковой и лицевой установки) является механическим устройством, без собственного потребления электроэнергии, коммутирующим своими контактами электрические цепи.

Приставка предназначена для использования совместно с контакторами серий КМ-102 и КМ-103. Монтаж приставки производят установкой в пазы и защелкиванием сбоку контактора (боковая установка), либо установкой на штоке контактора (лицевая установка).

Область применения

Приставки контактные серий ПК-03 (боковой и лицевой установки) предназначены для увеличения количества вспомогательных контактов контактора. Контактные приставки механически соединяются с контакторами и фиксируются при помощи защелки. Способ крепления обеспечивает жесткую и надежную связь между контактной приставкой и пускателем.

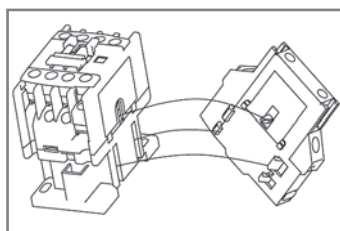
Приставки боковой установки ПК-03-01 являются эксклюзивом и позволяют значительно сэкономить на глубине шкафа, который будет стоять дешевле.

Преимущества

Монтаж

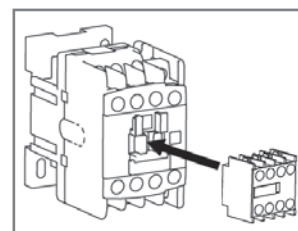
Эксклюзивные приставки ПК03-01

боковой установки позволяют значительно оптимизировать глубину оболочки и ее стоимость, а также стоимость готового НКУ.



Универсальность

Приставки ПК03-02 подходят к контакторам других европейских и российских производителей.



Комплектность поставки

Наименование	Вложение
Приставка контактная	+
Руководство по эксплуатации	+

Структура наименования

ПК03-01-11

серия	контакты:
тип установки:	20-2НО
1 – боковая	02-2НЗ
2 – лицевая	11-1НО+1НЗ

Технические характеристики

Соответствие регламентам и стандартам	ТР ТС 004 / 2011, ГОСТ IEC 60947-5-1
Номинальное рабочее напряжение переменного тока, В	До 690
Номинальный ток, А	10
Диапазон рабочей температуры, °С	От -40 до +50
Механическая износостойкость, не менее млн циклов	1,6
Степень защиты	IP20
Ремонтопригодность	Неремонтопригодный



Типы контактов

Обозначение	Описание
11	1НО+1НЗ – 1 нормально открытый контакт + 1 нормально закрытый контакт
20	2НО – 2 нормально открытых контакта
02	2НЗ – 2 нормально закрытых контакта
04	4НЗ – 4 нормально закрытых контакта
31	3НО+1НЗ – 3 нормально открытых контакта + 1 нормально закрытый контакт
22	2НО+2НЗ – 2 нормально открытых контакта + 2 нормально закрытых контакта
40	4НО – 4 нормально открытых контакта
13	1НО+3НЗ – 1 нормально открытый контакт + 3 нормально закрытых контакта

Полный ассортимент – приставки контактные (дополнительные контакты) боковой установки серии ПК-03

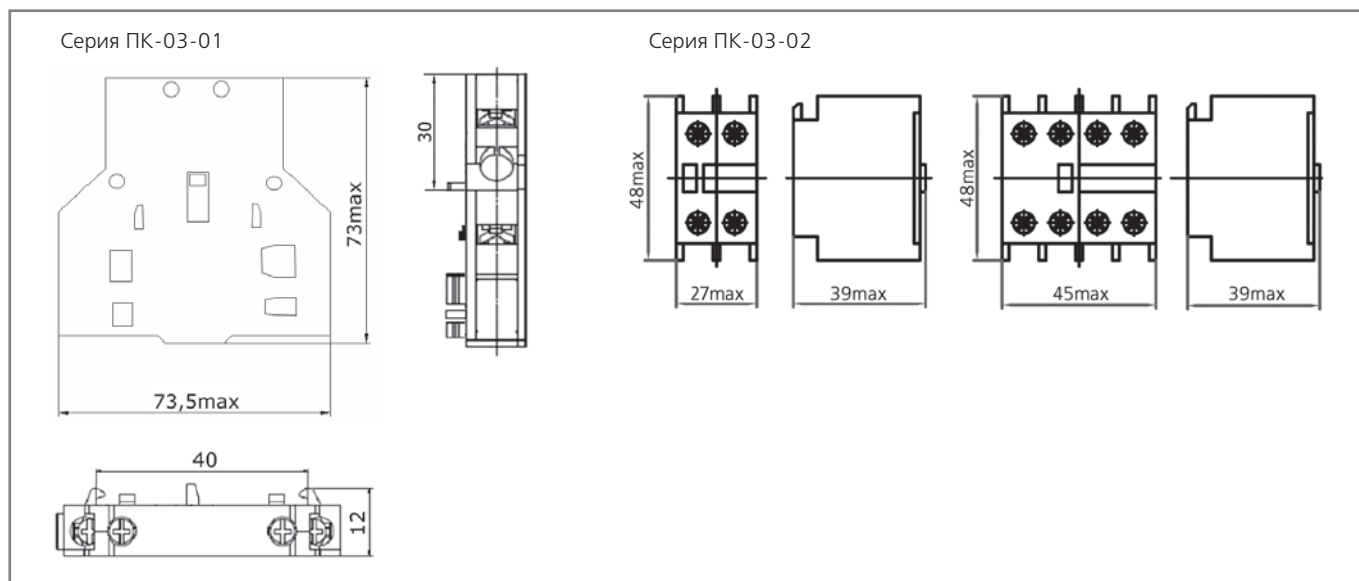
Внешний вид	Типоразмер контактора	Тип контактов	Модель	Артикул
	9 – 95A	1НО+1НЗ	ПК03-01-11	24108DEK
		2НО	ПК03-01-20	24109DEK
		2НЗ	ПК03-01-02	24110DEK

Полный ассортимент – приставки контактные (дополнительные контакты) лицевой установки серии ПК-03

Внешний вид	Тип контактов	Модель	Артикул
	1НО+1НЗ	ПК03-02-11	24100DEK
	2НО	ПК03-02-20	24101DEK
	2НЗ	ПК03-02-02	24102DEK
	4НО	ПК03-02-40	24103DEK
	4НЗ	ПК03-02-04	24104DEK
	2НО+2НЗ	ПК03-02-22	24105DEK
	3НО+1НЗ	ПК03-02-31	24106DEK
	1НО+3НЗ	ПК03-02-13	24107DEK

Технический раздел

Габаритные размеры



Электрические схемы

Модель	Схема		
ПК03-02-02	51 61	53 61	53 63
ПК03-02-11			
ПК03-02-20	52 62 2НЗ	54 62 1НО+1НЗ	54 64 2НО
ПК03-02-04	51 61 71 81	53 61 71 81	53 61 71 83
ПК03-02-13			
ПК03-02-22	52 62 72 82 4НЗ	54 62 72 82 1НО+3НЗ	54 62 72 84 2НО+2НЗ
ПК03-02-31	53 61 73 83	53 63 73 83	
ПК03-02-40	54 62 74 84 3НО+1НЗ	54 64 74 84 4НО	
ПК03-01-02	51 61	53 61	53 63
ПК03-01-11			
ПК03-01-20	52 62 2НЗ	54 62 1НО+1НЗ	54 64 2НО



Аксессуары для контакторов серии КМ-103

Приставки выдержки времени серии ПВ-03



Сертификат соответствия требованиям технического регламента Таможенного Союза выдан ООО «ЦЕНТР ПО СЕРТИФИКАЦИИ, СТАНДАРТИЗАЦИИ И СИСТЕМАМ КАЧЕСТВА ЭЛЕКТРО-МАШИНОСТРОИТЕЛЬНОЙ ПРОДУКЦИИ» (ООО «Элмаш»), основанным в 1986 г. в качестве государственного центра по испытаниям электрических машин в составе института «ВНИИСМИ». ООО «Элмаш» имеет международное признание в качестве испытательной лаборатории с 1995 г. и является одним из самых авторитетных центров России в области испытаний и сертификации электрооборудования.

Описание продукта

Основным элементом ПВ-03 является резиновая гофрированная "груша" с клапаном для выпуска воздуха (сильфонный механизм). Сжатая с помощью пружины "груша", постепенно заполняется воздухом, распрямляется. После чего воздействует на механизм мостикового контакта, замыкает или размыкает цепь с заданной выдержкой времени.

Регулировочной рукояткой можно изменять величину отверстия в клапане и тем самым изменять значение постоянной времени срабатывания ПВ-03.

Под воздействием толкателя контактора с помощью мостика, установленного на пружинах в тяге приставки, происходит изменение положения контактных пар на противоположное исходному.

Область применения

Приставка выдержки времени серии ПВ-03 является механическим устройством, без собственного потребления электроэнергии, коммутирующим своими контактами электрические цепи с заданной выдержкой времени.

Аксессуары можно использовать совместно с сериями контакторов КМ-102 и КМ-103.

Монтаж приставки производят защелкой на контакторе. Защитная крышка на приставке исключает доступ посторонних лиц к настройкам выдержки времени.

Комплектность поставки

Наименование	Вложение
Приставка выдержки времени	+
Руководство по эксплуатации	+

Структура наименования

ПВ03-ВКЛ-0.1-30

серия	тип выдержки	диапазон выдержки
-------	--------------	-------------------

Технические характеристики

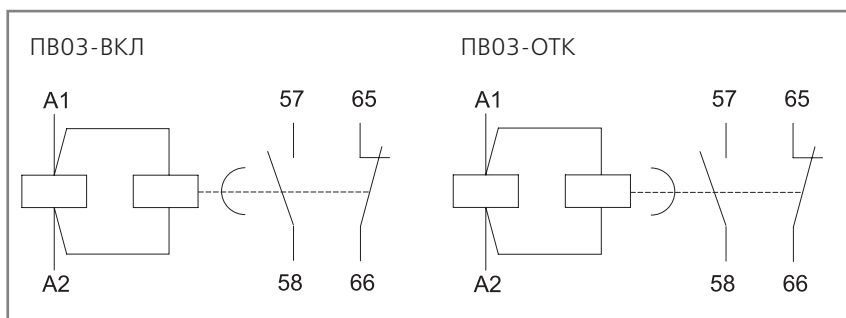
Соответствие регламентам и стандартам	ТР ТС 004 / 2011, ГОСТ IEC 60947-5-1
Номинальное рабочее напряжение переменного тока, В	До 690
Номинальный ток, А	10
Диапазон выдержки времени, с	0,1-180
Механическая износостойкость, не менее млн циклов	1,6
Степень защиты	IP20
Ремонтопригодность	Неремонтопригодный

Полный ассортимент

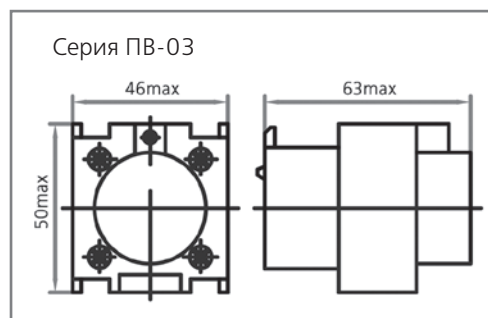
Внешний вид	Типоразмер	Тип выдержки	Диапазон выдержки, с	Модель	Артикул
	9-630А	При включении	0.1-3	ПВ03-ВКЛ-0.1-3	24111DEK
		При включении	0.1-30	ПВ03-ВКЛ-0.1-30	24112DEK
		При включении	10-180	ПВ03-ВКЛ-10-180	24113DEK
		При отключении	0.1-3	ПВ03-ОТК-0.1-3	24114DEK
		При отключении	0.1-30	ПВ03-ОТК-0.1-30	24115DEK
		При отключении	10-180	ПВ03-ОТК-10-180	24116DEK

Технический раздел

Электрические схемы



Габаритные размеры





Аксессуары для контакторов серии КМ-103

Механизмы блокировки серии БМ-03



Сертификат соответствия требованиям технического регламента Таможенного Союза выдан ООО «ЦЕНТР ПО СЕРТИФИКАЦИИ, СТАНДАРТИЗАЦИИ И СИСТЕМАМ КАЧЕСТВА ЭЛЕКТРО-МАШИНОСТРОИТЕЛЬНОЙ ПРОДУКЦИИ» (ООО «Элмаш»), основанным в 1986 г. в качестве государственного центра по испытаниям электрических машин в составе института «ВНИИСМИ». ООО «Элмаш» имеет международное признание в качестве испытательной лаборатории с 1995 г. и является одним из самых авторитетных центров России в области испытаний и сертификации электрооборудования.

Описание продукта

Механизмы блокировки БМ-03 являются механическим устройством, без собственного потребления электроэнергии, и предназначены для использования совместно с контакторами серий КМ-102 и КМ-103.

При монтаже механизм блокировки крепится между двумя контакторами. В зависимости от типоразмера контакторов механизмы блокировки БМ-03 имеют различный конструктив и комплектацию.

Для контакторов на токи 9-95 А блокировка сочетает в себе не только механическую, но и электрическую блокировку (2НЗ контакта).

Для контакторов на токи 115-630 А в комплект механизма блокировки входят два монтажных рельса и набор метизов. Тип блокировок на токи 115-630 А только механический.

Область применения

Механизмы блокировки для контакторов БМ-03 предназначены для исключения одновременно включения контакторов на общей платформе в реверсивных схемах и схемах АВР.

Комплектность поставки

Наименование	Вложение
Механизм блокировки	+
Руководство по эксплуатации	+


Структура наименования

БМ03-009А-032А

| серия

| типоразмер контактора

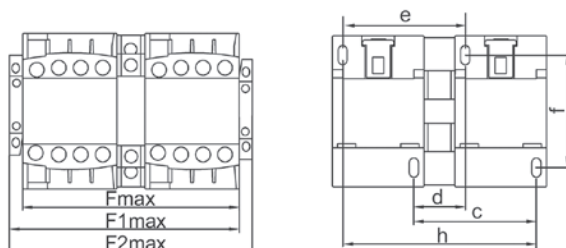
Полный ассортимент

Внешний вид	Типоразмер контакторов	Модель	Артикул
	9-32А	БМ03-009А-032А	24117DEK
	40-95А	БМ03-040А-095А	24118DEK
	115-150А	БМ03-115А-150А	24119DEK
	185-225А	БМ03-185А-225А	24120DEK
	265-330А	БМ03-265А-330А	24121DEK
	400-500А	БМ03-400А-500А	24122DEK
	630А	БМ03-630А	24123DEK

Габаритные и установочные размеры

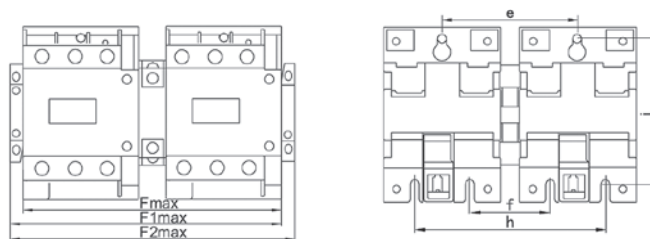
Габаритные размеры

Механическая блокировка БМ-03 в сборе с контакторами КМ-102, КМ-103 9-38 А



Параметр / Номинальный ток контактора	9, 12 А	18 А	25, 32, 38 А
F (без приставок ПК03-01)	108	108	132
F1 (с одной ПК03-01)	119	119	143
F2 (с двумя ПК03-01)	131	131	155
c	60	60	71,5
d	25	25	31,5
h	95	95	111,5
e	60	60	71,5
f	50/60	50/60	50/60

Механическая блокировка БМ-03 в сборе с контакторами КМ-102, КМ-103 40-95 А



Параметр / Номинальный ток контактора	40, 50, 65 А	80, 95 А
F (без приставок ПК03-01)	169	190
F1 (с одной ПК03-01)	182	203
F2 (с двумя ПК03-01)	195	216
e	90	100,5
f	50	60,5
h	130	140