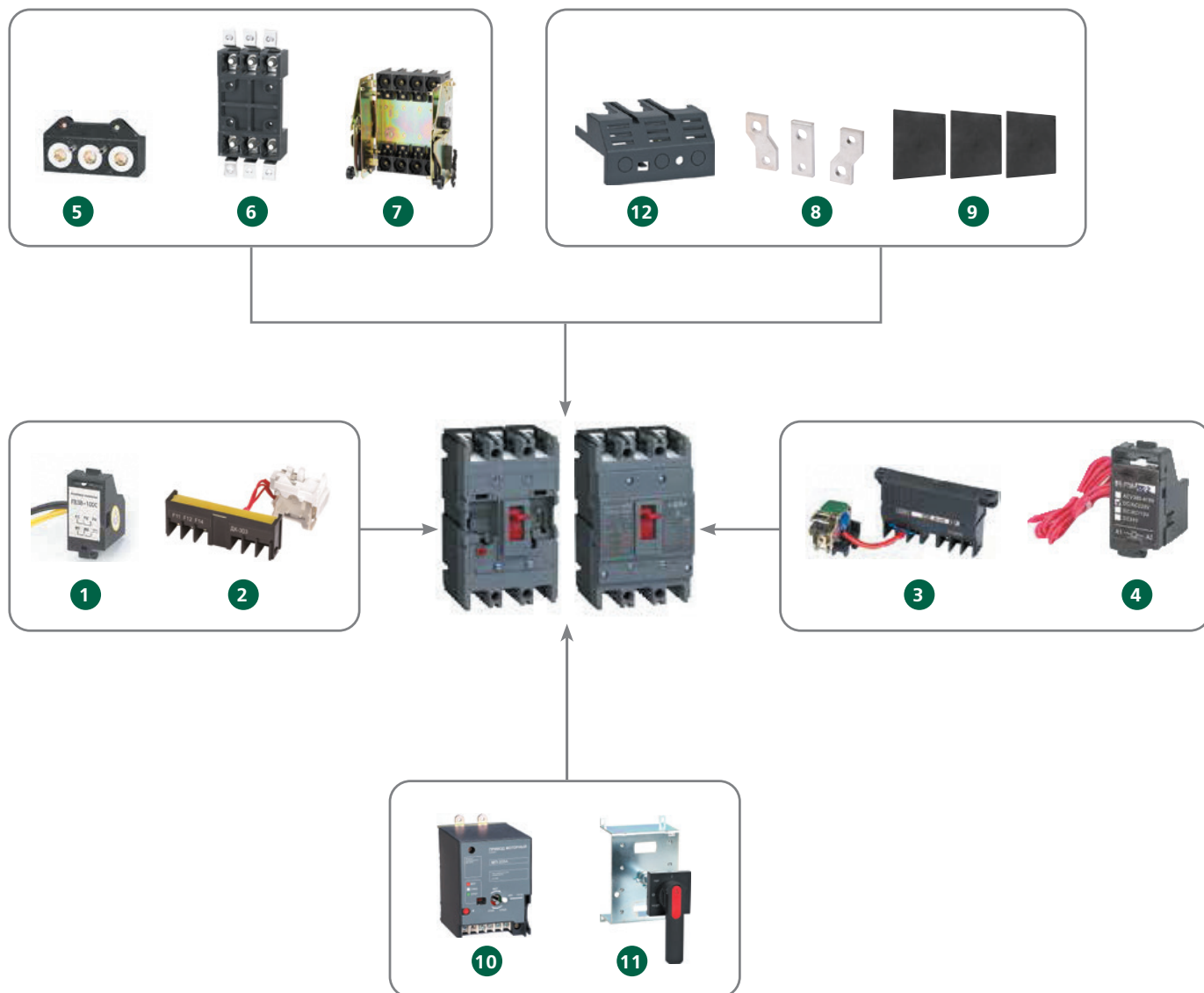


Аксессуары для автоматических выключателей в литом корпусе серии ВА-330А

Новинка

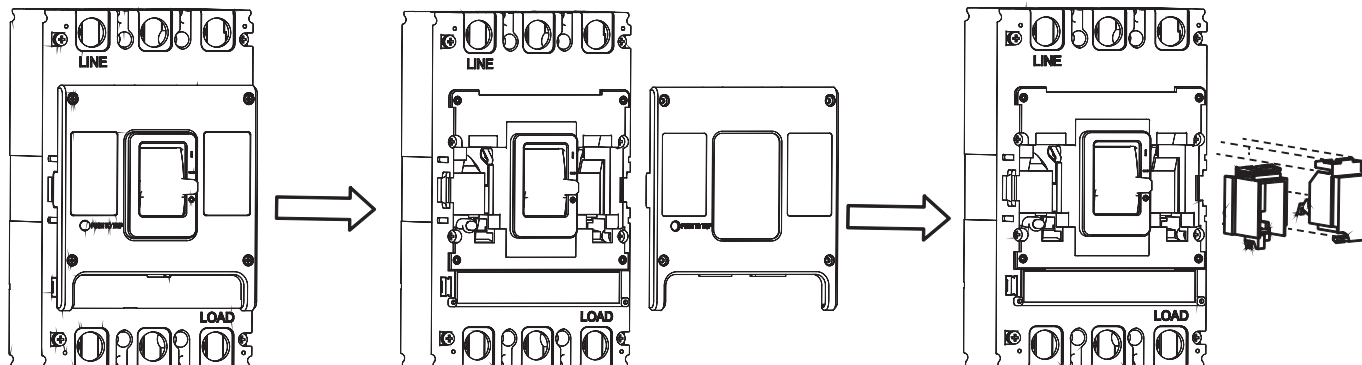


- 1 Расцепитель минимального напряжения
- 2 Контакт дополнительный
- 3 Контакт сигнальный
- 4 Расцепитель независимый
- 5 Корзина втычная заднего присоединения
- 6 Корзина втычная переднего присоединения

- 7 Корзина выкатного типа
- 8 Шины выносные
- 9 Перегородки межфазные
- 10 Привод моторный
- 11 Ручка на дверь шкафа
- 12 Крышка клеммника

Аксессуары внутренней установки

Схема установки аксессуаров внутрь корпуса аппаратов

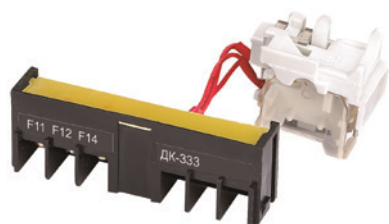


Снимите верхнюю крышку, закрепите аксессуары, которые необходимо установить, в камере для вспомогательных принадлежностей средней крышки и прижмите их. Закройте верхнюю крышку, затяните винт, после чего установка внутренних вспомогательных принадлежностей будет завершена. В левую и правую камеры средней крышки можно установить по одному аксессуару.

Аксессуары для внутренней установки включают в себя:

- Контакт дополнительный ДК
- Контакт сигнальный СК
- Контакт сдвоенный дополнительный и сигнальный ДК-СК
- Расцепитель независимый РН
- Расцепитель минимального напряжения РМ

Контакт дополнительный серии ДК-330



Аксессуар подключается к вспомогательной цепи автоматического выключателя серии ВА-330А и показывает его положение: ВКЛ. или ОТКЛ.

Структура наименования

ДК-333 - 1НО1НЗ - L

тип
аксессуара:
ДК

тип автомата:
332, 333, 335

кол-во контактов:
1НО1НЗ, 2НО2НЗ

слот для установки: L

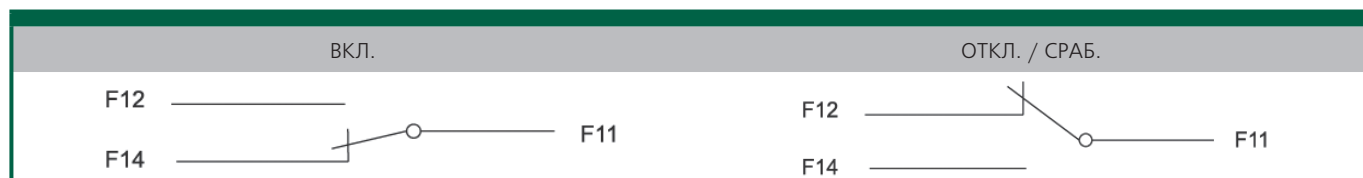
Технические характеристики

ДК-330	
Условный тепловой ток I_{th} , А	3
Категория применения	AC15 DC13
Номинальное напряжение, В	400 (AC) 220 (DC)
Номинальный ток, А	0,3 0,15
Диапазон сечения присоединяемых проводов, мм ²	1,5-2,5
Установка	Для заказа доступны дополнительные контакты левой установки

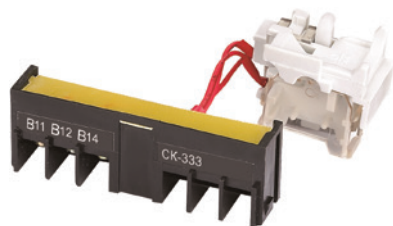
Полный ассортимент

Описание	Артикул
Контакт дополнительный 1НО1НЗ левый ДК-332	28164DEK
Контакт дополнительный 2НО2НЗ левый ДК-332	28165DEK
Контакт дополнительный 1НО1НЗ левый ДК-333	28183DEK
Контакт дополнительный 2НО2НЗ левый ДК-333	28184DEK
Контакт дополнительный 1НО1НЗ левый ДК-335	28224DEK
Контакт дополнительный 2НО2НЗ левый ДК-335	28225DEK

Схема электрических соединений



Контакт сигнальный серии СК-330



Аксессуар используется для индикации состояния автоматического выключателя: сработал или нет. Причины индикации контакта сигнального о срабатывании могут быть следующие:

- перегрузка или короткое замыкание
- остаточный ток неисправности
- ручной тест кнопки отключения
- срабатывание независимого расцепителя
- неисправность на линии и срабатывание расцепителя минимального напряжения

Структура наименования

СК-333 - L

тип
аксессуара:
СК

тип
автомата:
332, 333,
335

слот для
установки: L

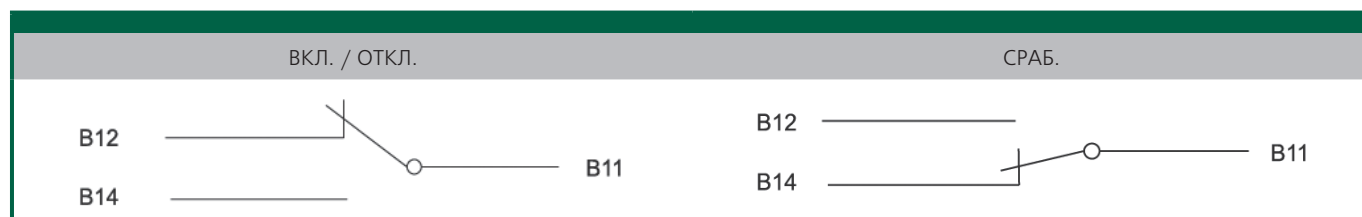
Технические характеристики

СК-330	
Условный тепловой ток I_{th} , А	3
Категория применения	AC15 DC13
Номинальное напряжение, В	400 (AC) 220 (DC)
Номинальный ток, А	0,3 0,15
Диапазон сечения присоединяемых проводов, мм ²	1,5-2,5
Установка	Для заказа доступны сигнальные контакты левой установки

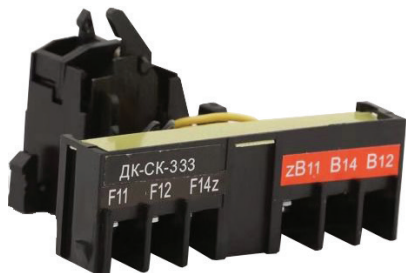
Полный ассортимент

Описание	Артикул
Контакт сигнальный левый СК-332	28166DEK
Контакт сигнальный левый СК-333	28185DEK
Контакт сигнальный левый СК-335	28226DEK

Схема электрических соединений



Контакт сдвоенный дополнительный и сигнальный серии ДК-СК-330



Аксессуар, сочетающий в себе функции дополнительного и сигнального контактов.

Структура наименования

ДК-СК-333 - L

тип
аксессуара:
ДК-СК

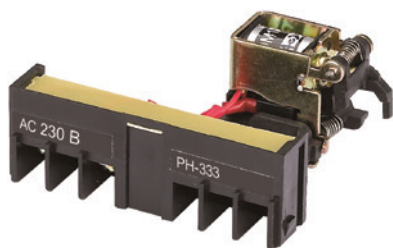
тип
автомата:
332, 333,
335

слот для
установки: L

Полный ассортимент

Описание	Артикул
Контакт дополнительный сигнальный левый ДК-СК-332	28167DEK
Контакт дополнительный сигнальный левый ДК-СК-333	28186DEK
Контакт дополнительный сигнальный левый ДК-СК-335	28227DEK

Расцепитель независимый серии PH-330



Аксессуар, который служит для дистанционного отключения выключателя автоматического.

Структура наименования

PH-333 - 230В - L

тип
аксессуара:
PH

тип
автомата:
332, 333, 335

рабочее
напряжение:
230 В, 400 В

слот для установки:
L

Технические характеристики

Номинальное напряжение, В	230, 400 (AC)
Напряжение срабатывания, % от номинального	70-110
Диапазон сечения присоединяемых проводов, мм ²	1,5-2,5
Установка	Для заказа доступны расцепители независимые правой установки

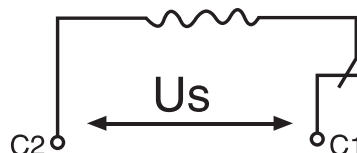
Полный ассортимент

Описание	Артикул
Расцепитель независимый правый AC220В PH-332	28160DEK
Расцепитель независимый правый AC380В PH-332	28161DEK
Расцепитель независимый правый AC220В PH-333	28179DEK
Расцепитель независимый правый AC380В PH-333	28180DEK
Расцепитель независимый правый AC220В PH-335	28220DEK
Расцепитель независимый правый AC380В PH-335	28221DEK

Тепловые потери расцепителя независимого

Тип	Тепловые потери, Вт	
	230 AC	400 AC
PH-332	73	96,8
PH-333	68,6	112
PH-335	62,3	67

Схема электрических соединений



Расцепитель минимального напряжения серии РМ-330



Аксессуар, который служит для отключения выключателя автоматического при снижении напряжения ниже минимального значения.

Структура наименования

PM-333 - 230В - R

тип
аксессуара:
PM

тип автомата:
332, 333,
335

рабочее
напряжение:
230 В, 400 В

слот для
установки:
R

Технические характеристики

Номинальное напряжение, В	230, 400 АС
Напряжение срабатывания, % от номинального	Менее 70
Диапазон сечения присоединяемых проводов, мм ²	1,5-2,5
Установка	Для заказа доступны расцепители минимального напряжения только правой установки

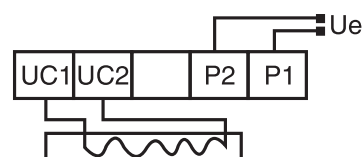
Полный ассортимент

Описание	Артикул
Расцепитель минимального напряжения правый АС220В РМ-332	28162DEK
Расцепитель минимального напряжения правый АС380В РМ-332	28163DEK
Расцепитель минимального напряжения правый АС220В РМ-333	28181DEK
Расцепитель минимального напряжения правый АС380В РМ-333	28182DEK
Расцепитель минимального напряжения правый АС220В РМ-335	28222DEK
Расцепитель минимального напряжения правый АС380В РМ-335	28223DEK

Тепловые потери расцепителя независимого

Тип	Тепловые потери, Вт	
	230 АС	400 АС
PH-332	3,2	3,9
PH-333	3,3	4,3
PH-335	2,5	3,6

Схема электрических соединений



Аксессуары внешней установки

Привод моторный серии МП-330



Аксессуар, который служит для дистанционного включения и отключения автоматического выключателя.

Структура наименования

МП-333 - 230В

тип
аксессуара:
МП

тип автомата:
332, 333, 335

напряжение катушки:
230 В

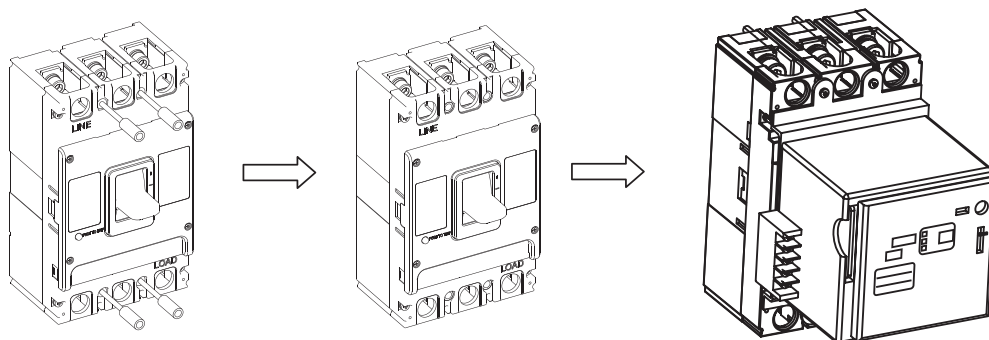
Технические характеристики

	МП-300
Номинальное напряжение, В	230 (АС)
Напряжение срабатывания, % от номинального	85-100
Диапазон сечения присоединяемых проводов, мм ²	1,5-2,5
Установка	Лицевая

Полный ассортимент

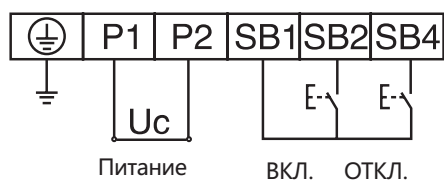
Описание	Артикул
Привод моторный МП-332	28178DEK
Привод моторный МП-333	28187DEK
Привод моторный МП-335	28228DEK

Схема установки привода моторного



После срабатывания выключателя автоматического с установленным мотор-приводом, мотор-привод должен быть сначала отключен потом включен

Схема электрических соединений



Габаритные и установочные размеры



Размер, мм \ Модель	МП-332	МП-333	МП-335
A	155	165	257
A1	144	149.6	212
A2	109.5	114	177
W	90	105	140
W1	90	105	140
W2	30	35	44
H	151	153.5	170.5
H1	78.2	75.8	77
H2	16.7	17.2	16.3
H3	34.2	29.5	32.5

Ручка для установки на дверь шкафа серии РП-330



Аксессуар, который служит для ручного включения и отключения автоматического выключателя с дверцы шкафа.

- Индикация 3 положений: ОТКЛ., ВКЛ. и СРАБ.
- Автоматический выключатель не может быть включен при открытой двери
- Дверь нельзя открыть при включенном выключателе
- Осевая длина штока ручки составляет 200 мм

Структура наименования

РП-333

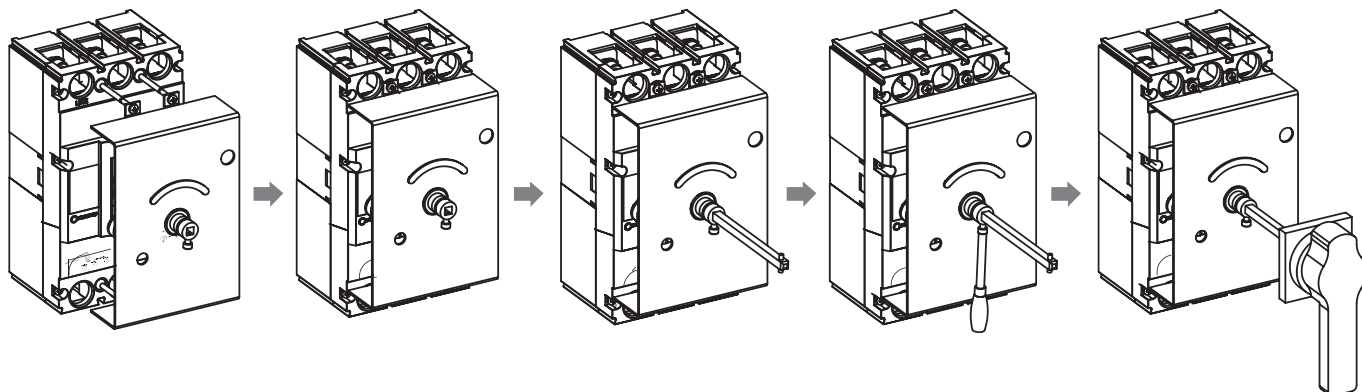
тип
аксессуара:
РП

тип автомата:
332, 333, 335

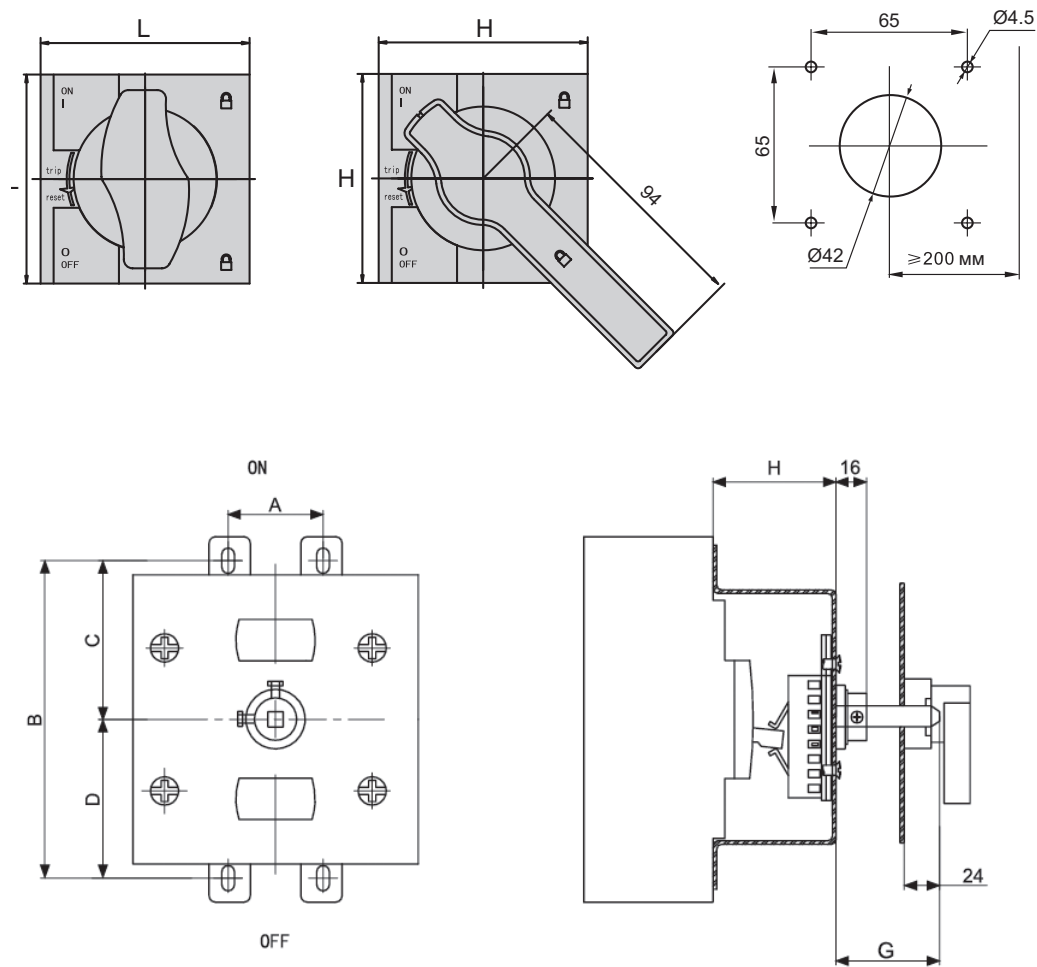
Полный ассортимент

Описание	Артикул
Ручка на дверь шкафа РП-332	28168DEK
Ручка на дверь шкафа РП-333	28188DEK
Ручка на дверь шкафа РП-335	28229DEK

Схема установки ручки на дверь шкафа

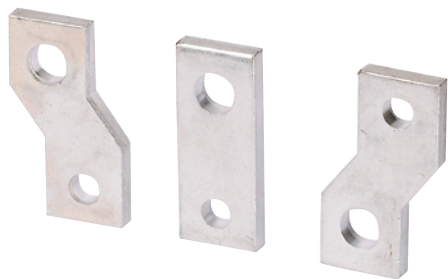


Габаритные и установочные размеры ручки для установки на дверь шкафа, мм



Тип	A	B	C	H	D	G
РП-332	30	132	66	46	66	150
РП-333	35	126	63	51	63	150
РП-335	128	194	97	76	97	150

Шины выносные серии ШВ-330



Аксессуары, которые служат для более удобного и надежного подключения проводников к автоматическому выключателю.

Структура наименования

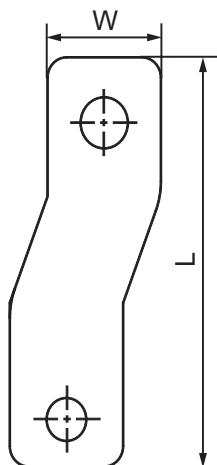
ШВ-333 – 3Р – 3

тип автомата: 332, 333, 335	КОМПЛЕКТНОСТЬ: 3, 4
тип аксессуара: ШВ	число полюсов: 3Р, 4Р

Полный ассортимент

Описание	Артикул
Шины выносные для ВА-332 комп. 3 шт. 3Р ШВ-332	28173DEK
Шины выносные для ВА-332 комп. 4 шт. 4Р ШВ-332	28174DEK
Шины выносные для ВА-333 комп. 3 шт. 3Р ШВ-333	28193DEK
Шины выносные для ВА-333 комп. 4 шт. 4Р ШВ-333	28194DEK
Шины выносные для ВА-335 комп. 3 шт. 3Р ШВ-335	28236DEK
Шины выносные для ВА-335 комп. 4 шт. 4Р ШВ-335	28237DEK

Габаритные размеры шин выносных



Тип	Выносная шина		Площадь поперечного сечения (мм ²)
	W	L	
ВА-332А	≤ 15	≤ 21,8	≥ 120
ВА-333А	≤ 20	≤ 41,8	≥ 370
ВА-335А	≤ 28	≤ 45,4	≥ 480

Корзины втычного присоединения серии КА-330



Аксессуары, которые служат для обеспечения втычного переднего и заднего присоединения автоматического выключателя.

Структура наименования

КА-333 - 3P - PR

тип
автомата:
332, 333,
335

число
полюсов:
3P, 4P

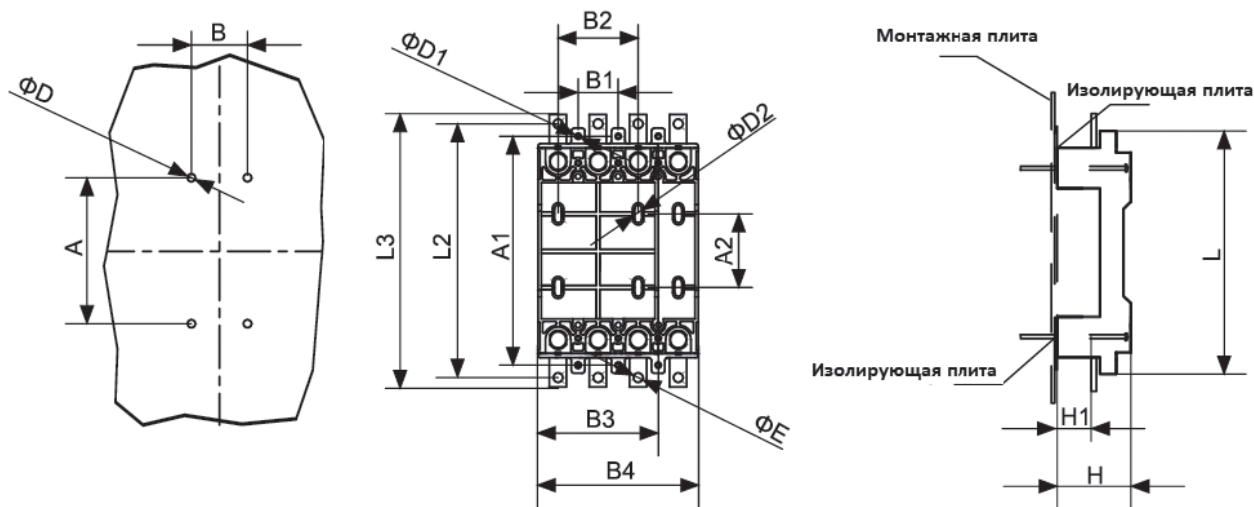
тип корзины:
D – выкатная
P – втычная

тип аксессуара: КА

Полный ассортимент

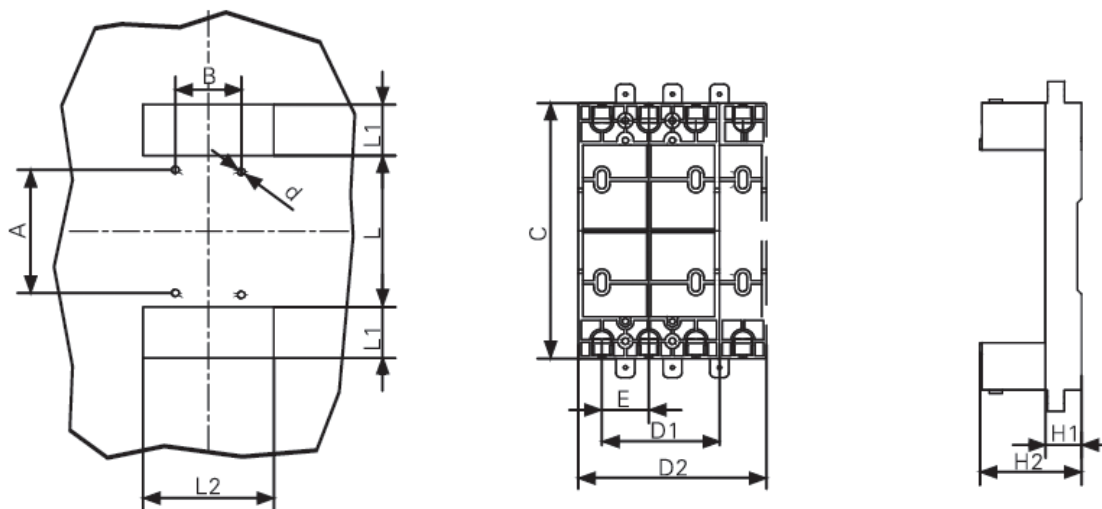
Описание	Артикул
Корзина втычного фронт. подкл. для 3P КА-332	28169DEK
Корзина втычного фронт. подкл. для 4P КА-332	28170DEK
Корзина втычного задн. подкл. для 3P КА-332	28171DEK
Корзина втычного задн. подкл. для 4P КА-332	28172DEK
Корзина втычного фронт. подкл. для 3P КА-333	28189DEK
Корзина втычного фронт. подкл. для 4P КА-333	28190DEK
Корзина втычного задн. подкл. для 3P КА-333	28191DEK
Корзина втычного задн. подкл. для 4P КА-333	28192DEK
Корзина втычного фронт. подкл. для 3P КА-335	28230DEK
Корзина втычного фронт. подкл. для 4P КА-335	28231DEK
Корзина втычного задн. подкл. для 3P КА-335	28232DEK
Корзина втычного задн. подкл. для 4P КА-335	28233DEK

Габаритные и установочные размеры переднего втычного присоединения



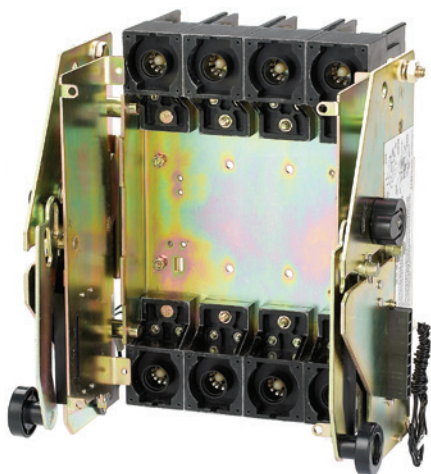
Модель	Кол-во полюсов	Размеры																
		A	B	L2	L3	D	E	H	H1	L	A1	B1	D1	A2	B2	B3	B4	D2
BA-332A	3	112	30	200	216	4,5	6,5	56	28	182	172	30	5,5	67	60	90	-	6,5
	-															120		
BA-333A	3	150	35	223	243	4,5	8,5	74	33	202	191	35	5,5	74	70	105	-	6,5
	-															140		
BA-335A	3	249	44	332	358	5,5	10,5	85	36	310	295	44	6,5	146	88	140	-	7
	-															184		

Габаритные и установочные размеры заднего втычного присоединения



Модель	Кол-во полюсов	Размеры											
		A	B	L	L1	L2	d	C	E	H1	H2	B3	B4
BA-332A	3	67	60	90	51	94	6,5	162	30	20	56	90	-
	90		-			120							
BA-333A	3	74	70	100	55	110	6,5	179	35	27	73	105	-
	105		-			140							
BA-335A	3	146	88	183	70	135	7	279	44	45	85	132	-
	132		-			176							

Корзины выкатного присоединения серии КА-330



Аксессуары, которые служат для обеспечения выкатного переднего и заднего присоединения автоматического выключателя.

Структура наименования

КА-333 – 3Р – PR

тип
автомата:
332, 333,
335

число
полюсов:
3Р, 4Р

тип аксессуара:
КА

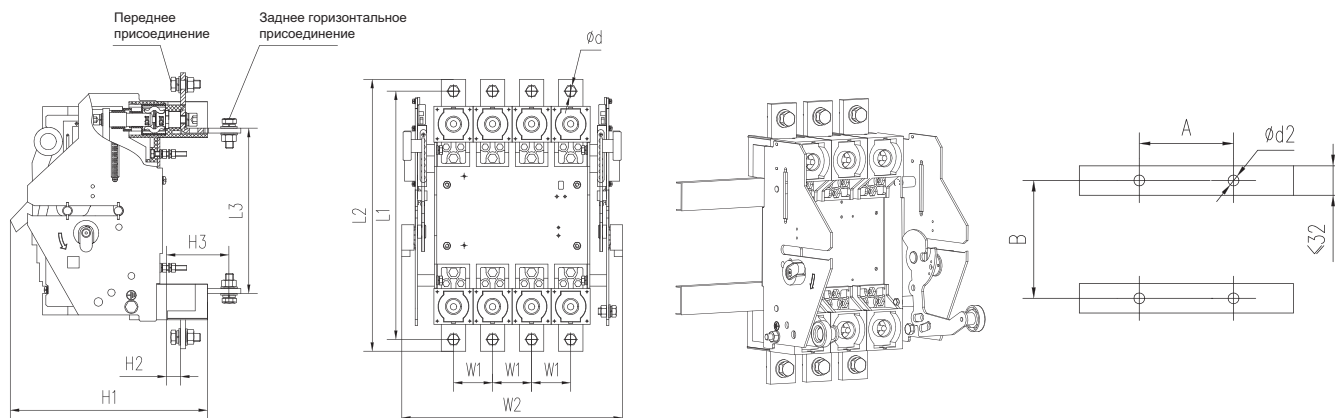
тип корзины:
D – выкатная
Р – втычная

тип присоединения:
F – фронтальное
R – заднее

Полный ассортимент

Описание	Артикул
Корзина выкатного типа 3Р КА-335 250-400А	28212DEK
Корзина выкатного типа 4Р КА-335 250-400А	28213DEK
Корзина выкатного типа 3Р КА-335 500-630А	28234DEK
Корзина выкатного типа 4Р КА-335 500-630А	28235DEK

Габаритные размеры выкатного присоединения



Тип	Размеры											
	H1	L1	L2	L3	H2	H3	W1	W2	d	A	B	d2
BA-335A	263	316	345	210	25	78	44	211	11	88	146	6,5

Полный ассортимент аксессуаров для автоматических выключателей ВА-330А

Тип выключателя	Описание	Условное обозначение	Артикул
ВА-332А	Расцепитель независимый правый АС220В РН-332	РН332А – АС220В – R	28160DEK
	Расцепитель независимый правый АС380В РН-332	РН332А – АС380В – R	28161DEK
	Расцепитель минимального напряжения правый АС220В РМ-332	РМ332А – АС220В – R	28162DEK
	Расцепитель минимального напряжения правый АС380В РМ-332	РМ332А – АС380В – R	28163DEK
	Конт. дополнительный 1НО1НЗ левый ДК-332	ДК-332 – 1НО1НЗ – L	28164DEK
	Конт. дополнительный 2НО2НЗ левый ДК-332	ДК-332 – 2НО2НЗ – L	28165DEK
	Конт. сигн. левый СК-332	СК-332 – L	28166DEK
	Конт. дополнительный сигн. левый ДК-СК-332	ДК-СК-332 – L	28167DEK
	Ручка на дверь шкафа РП-332	РП-332	28168DEK
	Корзина втычного фронт. подкл. для 3Р КА-332	КА-332 – PF – 3Р	28169DEK
	Корзина втычного фронт. подкл. для 4Р КА-332	КА-332 – PF – 4Р	28170DEK
	Корзина втычного задн. подкл. для 3Р КА-332	КА-332 – PR – 3Р	28171DEK
	Корзина втычного задн. подкл. для 4Р КА-332	КА-332 – PR – 4Р	28172DEK
	Шины выносные для ВА-332 комп. 3 шт. 3Р ШВ-332	ШВ-332 – 3Р	28173DEK
	Шины выносные для ВА-332 комп. 4 шт. 4Р ШВ-332	ШВ-332 – 4Р	28174DEK
	Межфазные перегородки комп. 2 шт. 3Р МФ-332	МФ-332 – 2 – шт. – 3Р	28175DEK
	Межфазные перегородки комп. 3 шт. 4Р МФ-332	МФ-332 – 3 – шт. – 4Р	28176DEK
	Крышка клеммника КК-332	КК-332	28177DEK
Привод моторный МП-332	МП-332 – АС220В	28178DEK	

Тип выключателя	Описание	Условное обозначение	Артикул
ВА-333А	Расцепитель независимый правый АС220В РН-333	РН333А – АС220В – R	28179DEK
	Расцепитель независимый правый АС380В РН-333	РН333А – АС380В – R	28180DEK
	Расцепитель минимального напряжения правый АС220В РМ-333	РМ333А – АС220В – R	28181DEK
	Расцепитель минимального напряжения правый АС380В РМ-333	РМ333А – АС380В – R	28182DEK
	Конт. дополнительный 1НО1НЗ левый ДК-333	ДК-333 – 1НО1НЗ – L	28183DEK
	Конт. дополнительный 2НО2НЗ левый ДК-333	ДК-333 – 2НО2НЗ – L	28184DEK
	Конт. сигн. левый СК-333	СК-333 – L	28185DEK
	Конт. дополнительный сигн. левый ДК-СК-333	ДК-СК-333 – L	28186DEK
	Привод моторный МП-333	МП-333 – АС220В	28187DEK
	Ручка на дверь шкафа РП-333	РП-333	28188DEK
	Корзина втычного фронт. подкл. для 3Р КА-333	КА-333 – PF – 3Р	28189DEK
	Корзина втычного фронт. подкл. для 4Р КА-333	КА-333 – PF – 4Р	28190DEK
	Корзина втычного задн. подкл. для 3Р КА-333	КА-333 – PR – 3Р	28191DEK
	Корзина втычного задн. подкл. для 4Р КА-333	КА-333 – PR – 4Р	28192DEK
	Шины выносные для ВА-332 комп. 3 шт. 3Р ШВ-333	ШВ-333 – 3Р	28193DEK
	Шины выносные для ВА-332 комп. 4 шт. 4Р ШВ-333	ШВ-333 – 4Р	28194DEK
	Межфазные перегородки комп. 2 шт. 3Р МФ-333	МФ-333 – 2 – шт. – 3Р	28195DEK
	Межфазные перегородки комп. 3 шт. 4Р МФ-333	МФ-333 – 3 – шт. – 4Р	28196DEK
	Крышка клеммника 3Р КК-333	КК-333 – 3Р	28197DEK
	ВА-335А	Корзина выкатного типа 3Р КА-335	КА-335 – выкат. – 3Р до 400А
Корзина выкатного типа 4Р КА-335		КА-335 – выкат. – 4Р до 400А	28213DEK
Расцепитель независимый правый АС220В РН-335		РН335А – АС220В – R	28220DEK
Расцепитель независимый правый АС380В РН-335		РН335А – АС380В – R	28221DEK
Расцепитель минимального напряжения правый АС220В РМ-335		РМ335А – АС220В – R	28222DEK
Расцепитель минимального напряжения правый АС380В РМ-335		РМ335А – АС380В – R	28223DEK
Конт. дополнительный 1НО1НЗ левый ДК-335		ДК-335 – 1НО1НЗ – L	28224DEK
Конт. дополнительный 2НО2НЗ левый ДК-335		ДК-335 – 2НО2НЗ – L	28225DEK
Конт. сигн. левый СК-335		СК-335 – L	28226DEK
Конт. дополнительный сигн. левый ДК-СК-335		ДК-СК-335 – L	28227DEK
Привод моторный МП-335		МП-335 – АС220В	28228DEK
Ручка на дверь шкафа РП-335		РП-335	28229DEK
Корзина втычного фронт. подкл. для 3Р КА-335		КА-335 – PF – 3Р	28230DEK
Корзина втычного фронт. подкл. для 4Р КА-335		КА-335 – PF – 4Р	28231DEK
Корзина втычного задн. подкл. для 3Р КА-335		КА-335 – PR – 3Р	28232DEK
Корзина втычного задн. подкл. для 4Р КА-335		КА-335 – PR – 4Р	28233DEK
Корзина выкатного типа 3Р КА-335		КА-335 – выкат. – 3Р от 500А	28234DEK
Корзина выкатного типа 4Р КА-335		КА-335 – выкат. – 4Р от 500А	28235DEK
Шины выносные для ВА-332 комп. 3 шт. 3Р ШВ-335		ШВ-335 – 3Р	28236DEK
Шины выносные для ВА-332 комп. 4 шт. 4Р ШВ-335		ШВ-335 – 4Р	28237DEK
Межфазные перегородки комп. 2 шт. 3Р МФ-335		МФ-335 – 2 – шт. – 3Р	28238DEK
Межфазные перегородки комп. 3 шт. 4Р МФ-335		МФ-335 – 3 – шт. – 4Р	28239DEK
Крышка клеммника 3Р КК-335		КК-335 – 3Р	28240DEK
Крышка клеммника 4Р КК-335		КК-335 – 4Р	28241DEK