

## Аксессуары для выключателей-разъединителей серии ВР-101

Ручки на дверь шкафа для выключателей-разъединителей серии ВР-101 не подлежат обязательной сертификации по требованиям технического Таможенного Союза.

### Описание продукта

Ручки на дверь шкафа являются выносными для управления через дверь корпусов вводно-распределительных, корпусов универсальных и так далее.

Используются вместе выключателями-разъединителями двухпозиционными, выключателями-разъединителями типа "Тандем" и выключателями-разъединителями типа "Симметричный" в зависимости от типоразмеров самих аппаратов:

- Номинальные токи 40-100 А
- Номинальные токи 125-630 А
- Номинальные токи 800-3150 А

Есть возможность установки ручки на дверь шкафа с возможностью блокировки открытия двери во включенном положении ВР-101, так и без нее. Полную информацию о порядке монтажа, необходимых инструментах можно найти в руководстве по эксплуатации.

Общая длина ручки составляет 405 мм, общая длина ручки типа В составляет 330 мм. Длина металлического штока 300 мм для обоих типов ручек.

Степень защиты составляет IP65. Для обеспечения блокировки отключенного положения ВР-101 возможна установка замков через специальный фиксатор на ручке, они приобретаются пользователями отдельно.



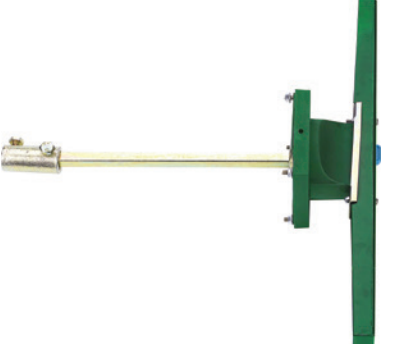


### Область применения

Аксессуары для выключателей-разъединителей серии ВР-101 применяются для расширения функций аппарата, и могут использоваться только совместно с выключателем-разъединителем или в составе его.

## Аксессуары

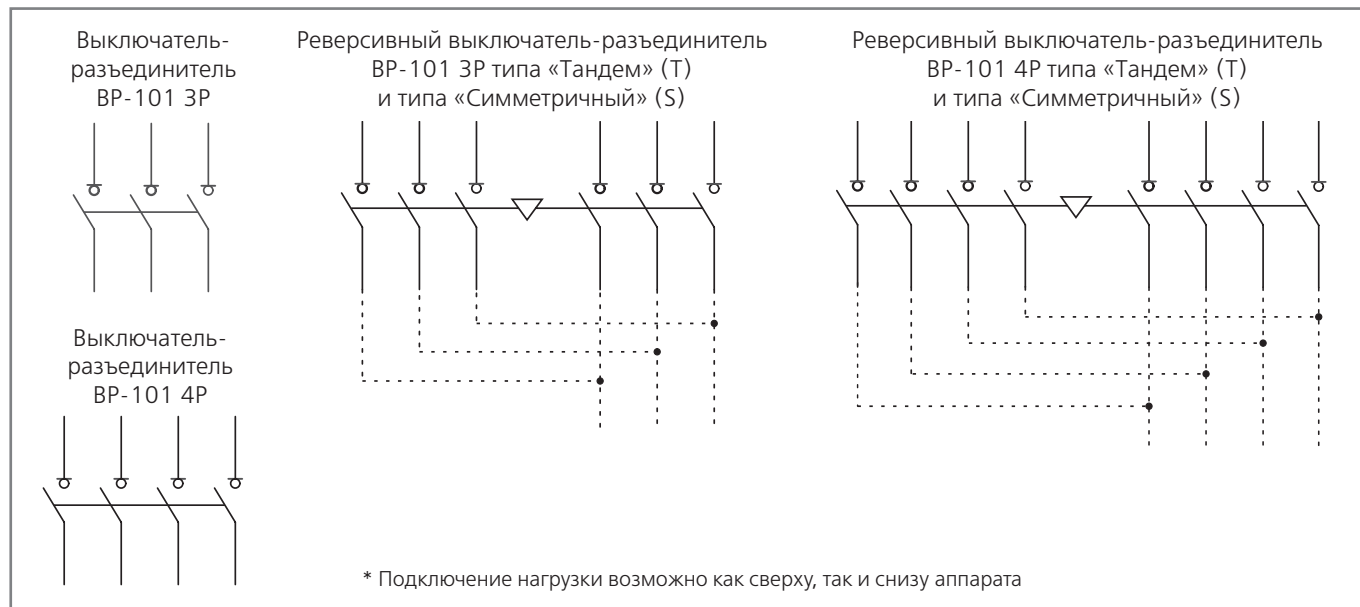
К выключателям-разъединителям серии ВР-101 предлагается следующий ассортимент аксессуаров:

- Ручка на дверь шкафа 40-100 А для ВР-101
- Ручка на дверь шкафа 125-630 А для ВР-101
- Ручка на дверь шкафа 800-3150 А для ВР-101
- Ручка на дверь шкафа для ВР-101 на два направления 125-630 А
- Ручка на дверь шкафа для ВР-101 на два направления 800-3150 А, тип В

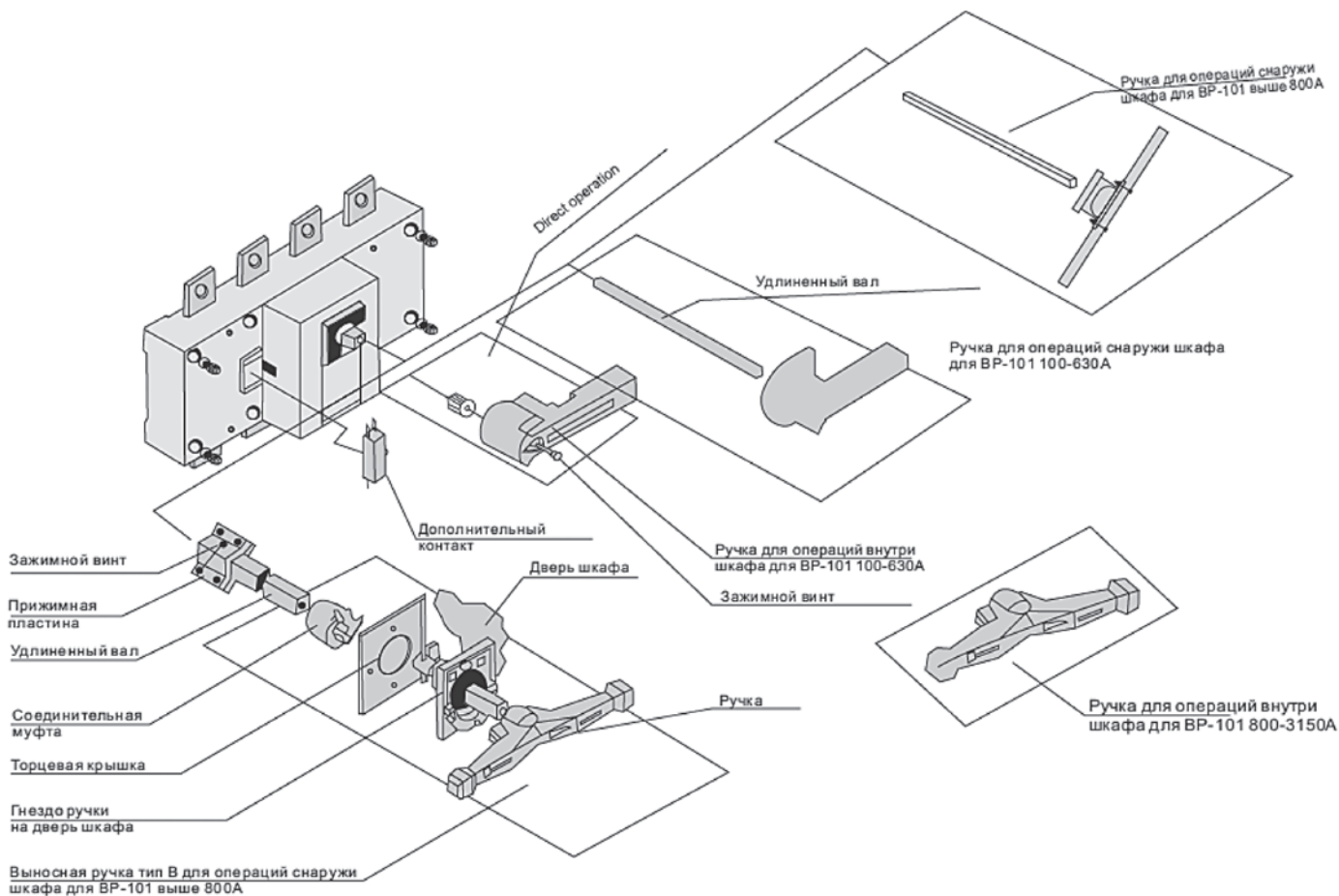
| Внешний вид   | Модель   | Артикул  |
|---|--|----------|
|    | Ручка на дверь шкафа<br>40-100 А для ВР-101                                | 40302DEK |
|   | Ручка на дверь шкафа<br>125-630 А для ВР-101                               | 40303DEK |
|  | Ручка на дверь шкафа<br>800-3150 А для ВР-101                              | 40304DEK |
|  | Ручка на дверь шкафа<br>для ВР-101 на два направления<br>800-3150 А, тип В | 40305DEK |
|  | Ручка на дверь шкафа<br>для ВР-101 на два направления<br>125-630 А         | 40306DEK |

# Технический раздел

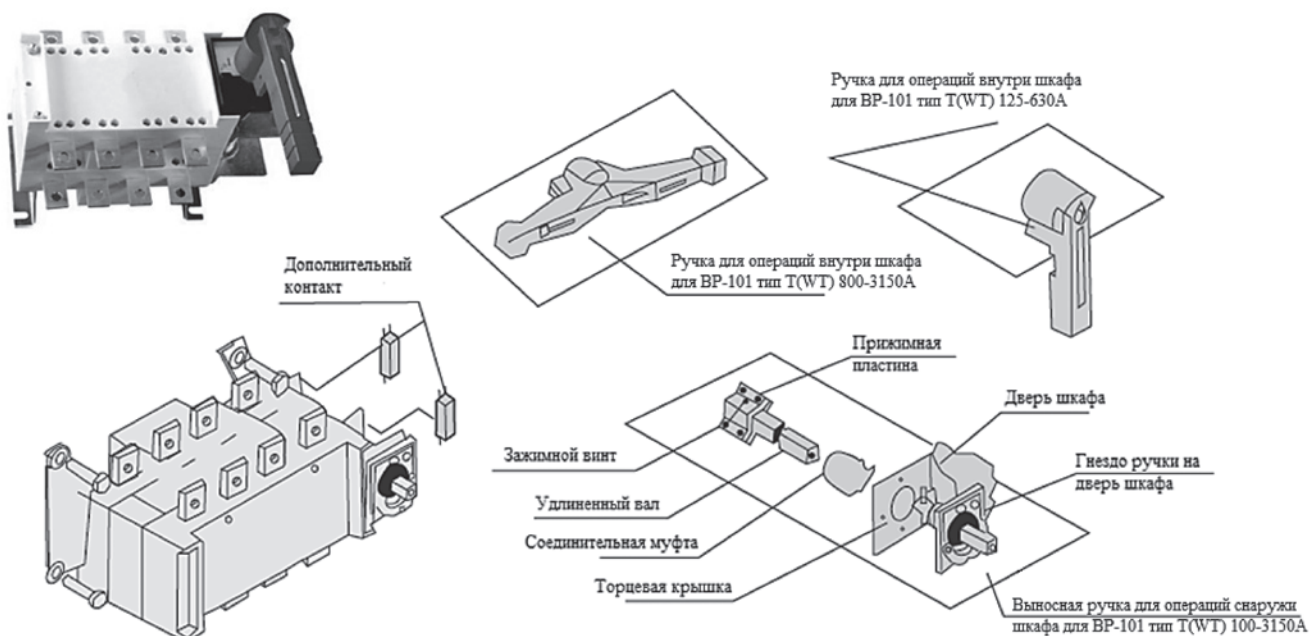
## Схема электрическая принципиальная



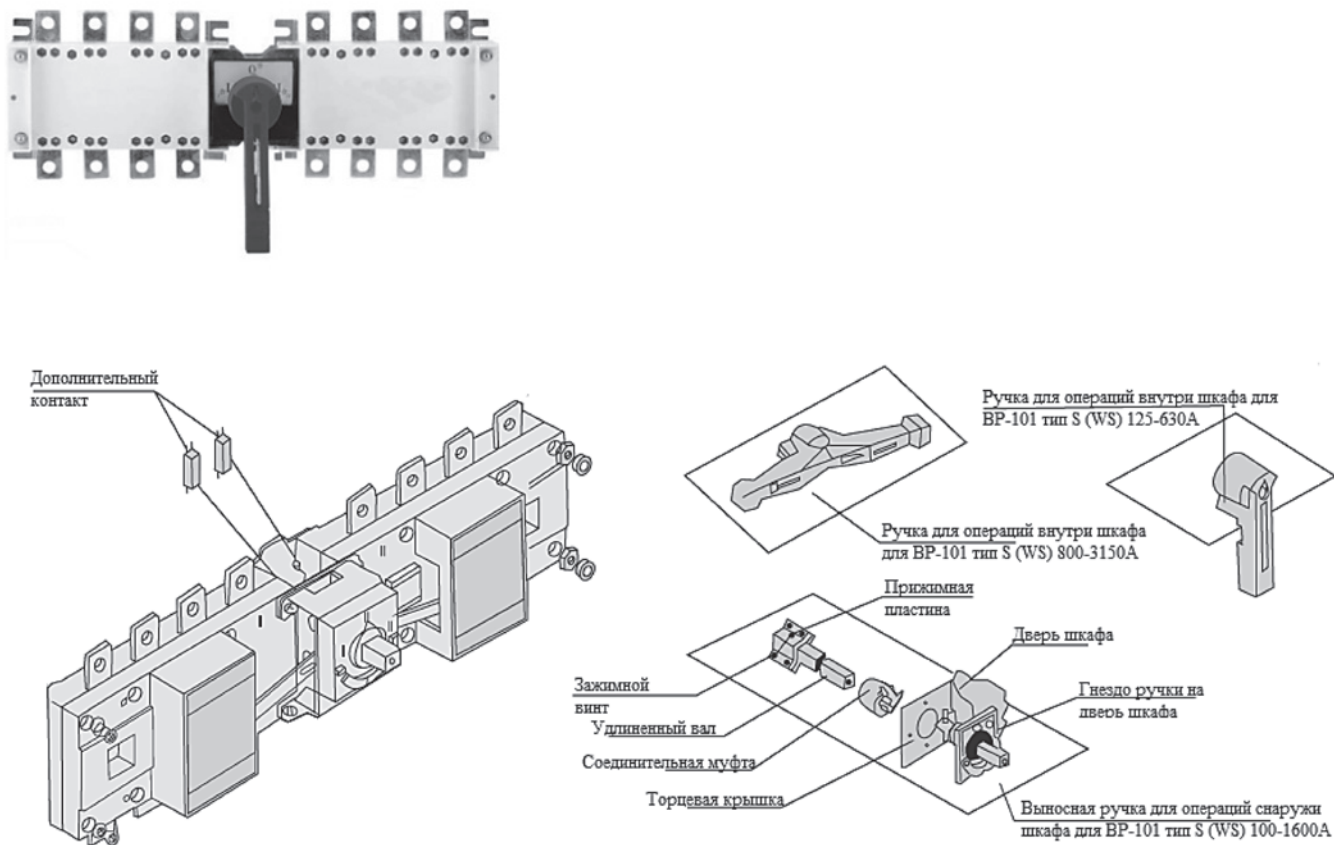
## Демонстрация установки аксессуаров на BP-101 (W)



Демонстрация установки аксессуаров на ВР-101 Т (WT)



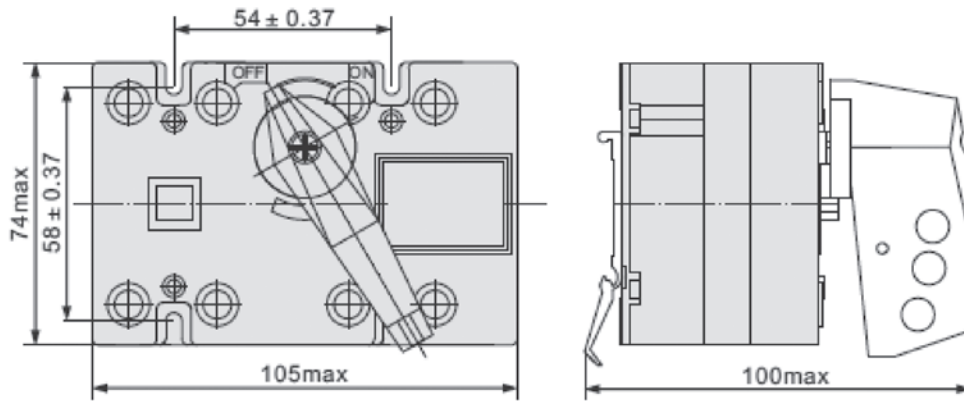
Демонстрация установки аксессуаров на ВР-101 S (WS)



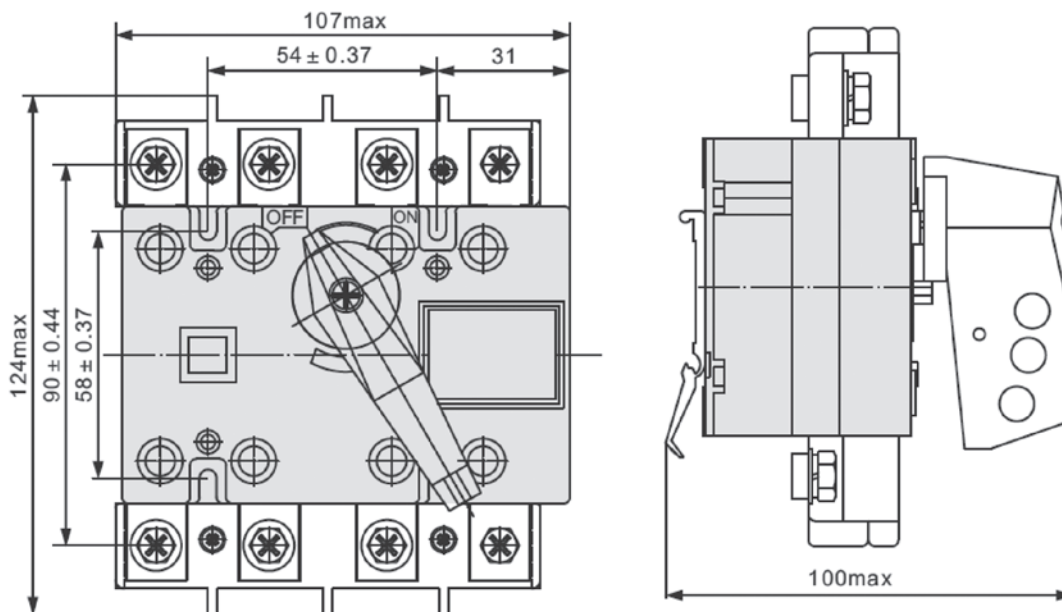
## Габаритные размеры (мм)

Габаритные и установочные размеры выключателей-разъединителей ВР-101 (W) 40-100А, 3P(4P)

ВР-101 (W) 40-63А, 3P(4P)



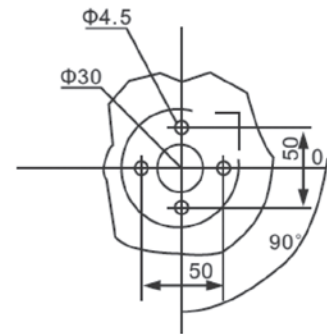
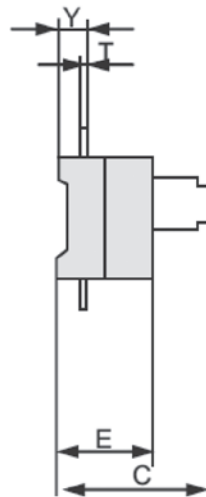
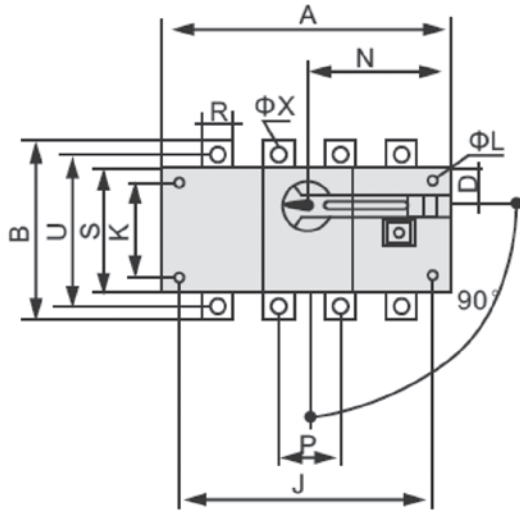
ВР-101 (W) 80-100А, 3P(4P)



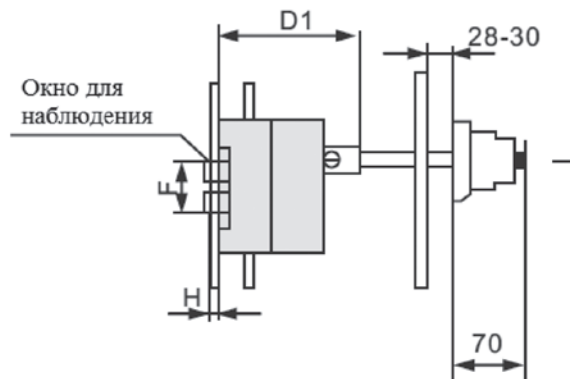
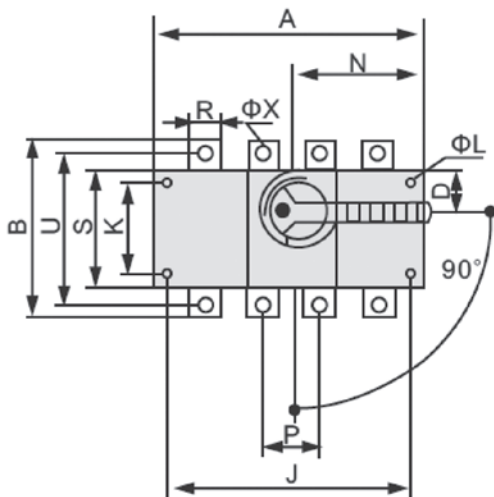
Габаритные и установочные размеры выключателей-разъединителей ВР-101 (W) 40-100А, ЗР(4Р)

Прямое управление ВР-101 (W) 100-630А ЗР(4Р)

Установочные размеры гнезда ручки на дверь шкафа



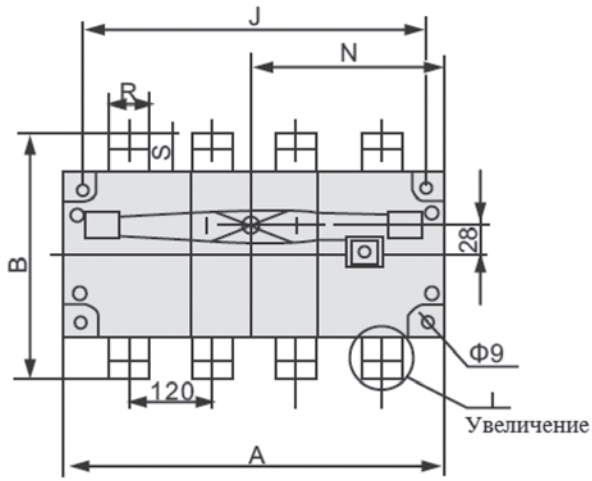
ВР-101 (W) 100-630А ЗР(4Р) с ручкой на дверь шкафа



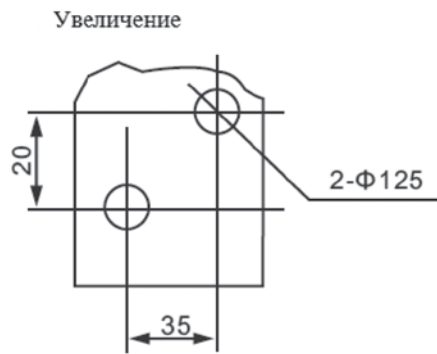
| Габаритные и установочные размеры, мм |     |     |     |    |     |     |     |     |     |     |    |    |     |     |     |    |    |     |    |
|---------------------------------------|-----|-----|-----|----|-----|-----|-----|-----|-----|-----|----|----|-----|-----|-----|----|----|-----|----|
| Типоразмер<br>BP-101<br>125-630A      | A   | B   | C   | D  | D1  | E   | ØL  | J   | K   | N   | P  | R  | S   | T   | U   | ØX | Y  | F   | H  |
| 100A/3P                               | 140 | 135 | 125 | 27 | 92  | 73  | 5,5 | 120 | 65  | 85  | 36 | 20 | 85  | 3,5 | 115 | 9  | 25 | 53  | 10 |
| 100A/4P                               | 170 | 135 | 125 | 27 | 92  | 73  | 5,5 | 150 | 65  | 85  | 36 | 20 | 85  | 3,5 | 115 | 9  | 25 | 53  | 10 |
| 125A/3P                               | 140 | 135 | 125 | 27 | 92  | 73  | 5,5 | 120 | 65  | 85  | 36 | 20 | 85  | 3,5 | 115 | 9  | 25 | 53  | 10 |
| 125A/4P                               | 170 | 135 | 125 | 27 | 92  | 73  | 5,5 | 150 | 65  | 85  | 36 | 20 | 85  | 3,5 | 115 | 9  | 25 | 53  | 10 |
| 160A/3P                               | 140 | 135 | 125 | 27 | 92  | 73  | 5,5 | 120 | 65  | 85  | 36 | 20 | 85  | 3,5 | 115 | 9  | 25 | 53  | 10 |
| 160A/4P                               | 170 | 135 | 125 | 27 | 92  | 73  | 5,5 | 150 | 65  | 85  | 36 | 20 | 85  | 3,5 | 115 | 9  | 25 | 53  | 10 |
| 200A/3P                               | 180 | 170 | 138 | 35 | 98  | 86  | 5,5 | 160 | 90  | 115 | 50 | 25 | 110 | 3,5 | 140 | 11 | 25 | 80  | 15 |
| 200A/4P                               | 230 | 170 | 138 | 35 | 98  | 86  | 5,5 | 210 | 90  | 115 | 50 | 25 | 110 | 3,5 | 140 | 11 | 25 | 80  | 15 |
| 250A/3P                               | 180 | 170 | 138 | 35 | 98  | 86  | 5,5 | 160 | 90  | 115 | 50 | 25 | 110 | 3,5 | 140 | 11 | 25 | 80  | 15 |
| 250A/4P                               | 230 | 170 | 138 | 35 | 98  | 86  | 5,5 | 210 | 90  | 115 | 50 | 25 | 110 | 3,5 | 140 | 11 | 25 | 80  | 15 |
| 315A/3P                               | 230 | 240 | 175 | 50 | 135 | 110 | 7   | 210 | 140 | 145 | 65 | 32 | 160 | 4,5 | 206 | 11 | 37 | 104 | 20 |
| 315A/4P                               | 290 | 240 | 175 | 50 | 135 | 110 | 7   | 270 | 140 | 145 | 65 | 32 | 160 | 4,5 | 206 | 11 | 37 | 104 | 20 |
| 400A/3P                               | 230 | 240 | 175 | 50 | 135 | 110 | 7   | 210 | 140 | 145 | 65 | 32 | 160 | 4,5 | 206 | 11 | 37 | 104 | 20 |
| 400A/4P                               | 290 | 240 | 175 | 50 | 135 | 110 | 7   | 270 | 140 | 145 | 65 | 32 | 160 | 4,5 | 206 | 11 | 37 | 104 | 20 |
| 500A/3P                               | 230 | 260 | 175 | 50 | 135 | 110 | 7   | 210 | 140 | 145 | 65 | 40 | 160 | 6   | 220 | 13 | 37 | 104 | 20 |
| 500A/4P                               | 290 | 260 | 175 | 50 | 135 | 110 | 7   | 270 | 140 | 145 | 65 | 40 | 160 | 6   | 220 | 13 | 37 | 104 | 20 |
| 630A/3P                               | 230 | 260 | 175 | 50 | 135 | 110 | 7   | 210 | 140 | 145 | 65 | 40 | 160 | 6   | 220 | 13 | 37 | 104 | 20 |
| 630A/4P                               | 290 | 260 | 175 | 50 | 135 | 110 | 7   | 270 | 140 | 145 | 65 | 40 | 160 | 6   | 220 | 13 | 37 | 104 | 20 |

Габаритные и установочные размеры разъединителей ВР-101 (W) 800-1600А ЗР(4Р)

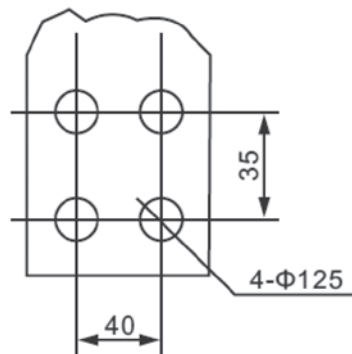
Прямое управление ВР-101 (W) 800-1600А



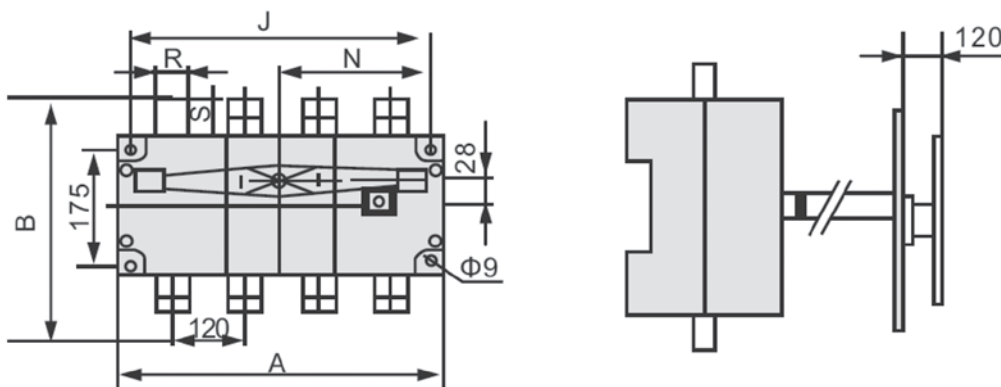
Для ВР-101 800–1000 А



Для ВР-101 1250–1600 А

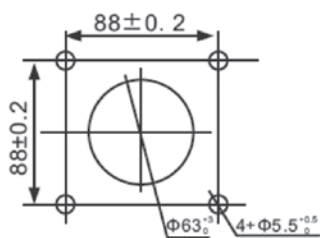


ВР-101 (W) 800-1600А ЗР(4Р) с ручкой на дверь шкафа

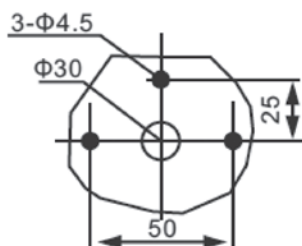




Установочные размеры гнезда ручки на дверь шкафа



Установочные размеры гнезда ручки на дверь шкафа, тип В



Примечания:

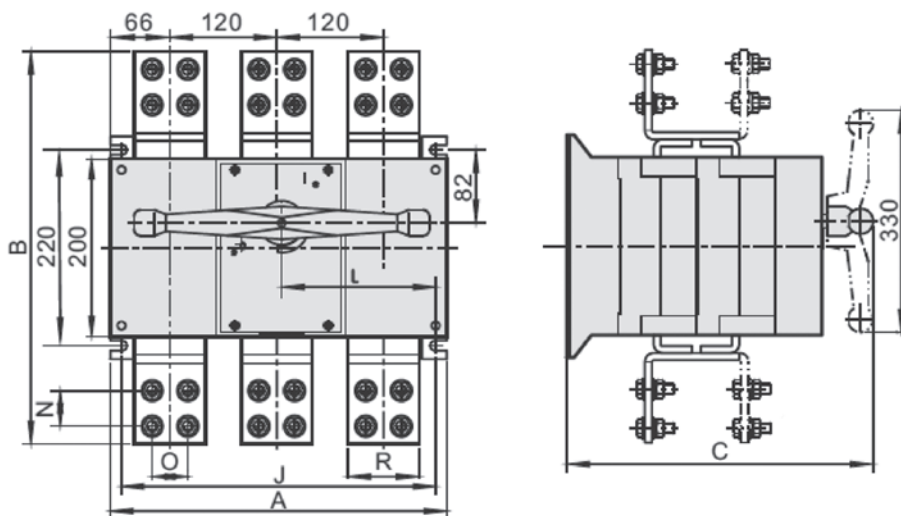
1. Общая длина ручки составляет 405 мм
2. Общая длина ручки типа В составляет 330 мм

Габаритные и установочные размеры, мм

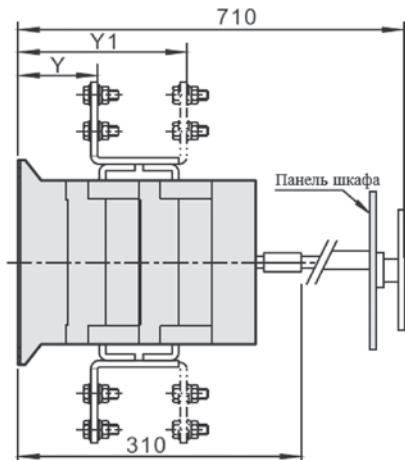
| Типоисполнение ВР-101 800-1600А | A   | B   | J   | N   | R  | S  | T  | Y  |
|---------------------------------|-----|-----|-----|-----|----|----|----|----|
| 800-1000А/3Р                    | 378 | 312 | 353 | 185 | 60 | 56 | 8  | 48 |
| 800-1000А/4Р                    | 498 | 312 | 473 | 245 | 60 | 56 | 8  | 48 |
| 1250А/3Р                        | 378 | 360 | 353 | 185 | 80 | 78 | 8  | 48 |
| 1250А/4Р                        | 498 | 360 | 473 | 245 | 80 | 78 | 8  | 48 |
| 1600А/3Р                        | 378 | 360 | 353 | 185 | 80 | 78 | 10 | 49 |
| 1600А/4Р                        | 498 | 360 | 473 | 245 | 80 | 78 | 10 | 49 |

Габаритные и установочные размеры выключателей разъединителей ВР-101 (W) 2000-3150А 3Р(4Р)

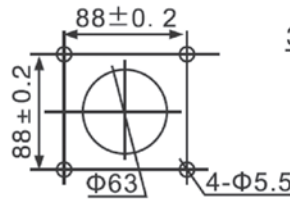
Прямое управление ВР-101 2000-3150А 3Р(4Р)



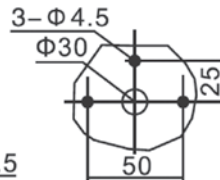
ВР-101 (W) 2000-3150А ЗР(4) с ручкой на дверь шкафа



Установочные размеры гнезда ручки на дверь шкафа



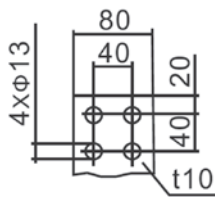
Установочные размеры гнезда ручки на дверь шкафа типа В



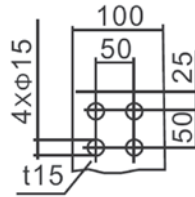
Примечания.

1. Общая длина ручки составляет 405 мм
2. Общая длина ручки типа В составляет 330 мм

Для ВР-101 2000–2500 А



Для ВР-101 3150 А

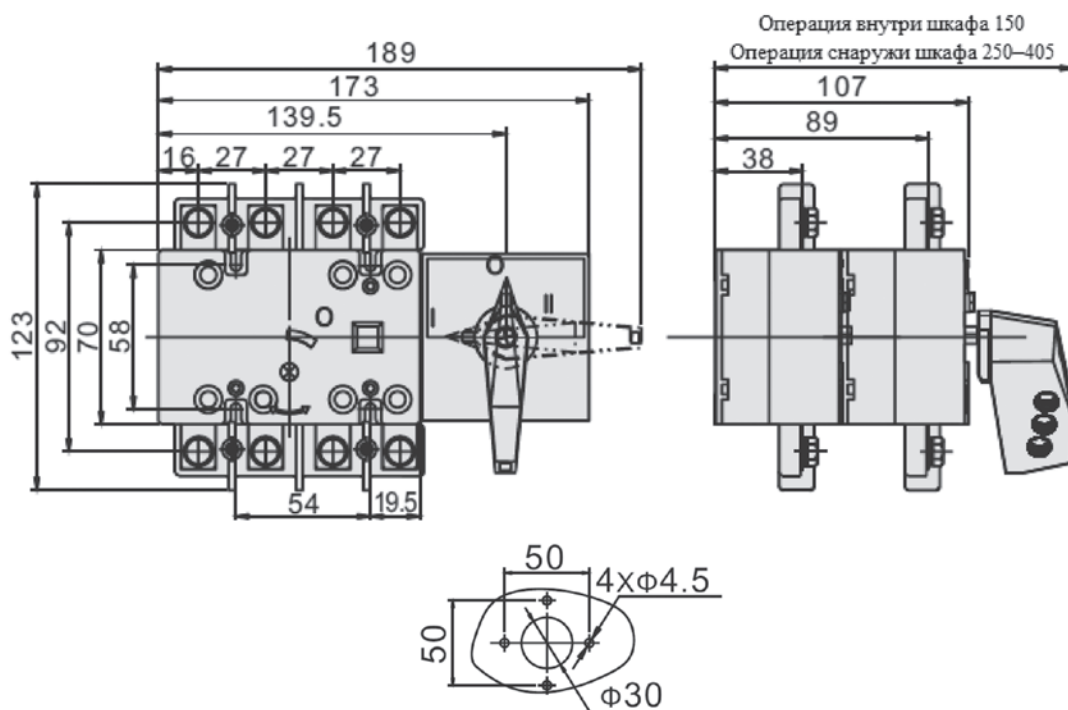


Габаритные и установочные размеры, мм

| Типоисполнение ВР-101 2000-3150А | A   | B   | C   | L     | J   | N  | O  | R   | Y  | Y1  |
|----------------------------------|-----|-----|-----|-------|-----|----|----|-----|----|-----|
| 800-1000А/ЗР                     | 378 | 440 | 374 | 173,5 | 350 | 40 | 40 | 80  | 92 | 225 |
| 800-1000А/4Р                     | 500 | 440 | 374 | 235   | 473 | 40 | 40 | 80  | 92 | 225 |
| 1250А/ЗР                         | 378 | 440 | 374 | 173,5 | 350 | 40 | 40 | 80  | 92 | 225 |
| 1250А/4Р                         | 500 | 440 | 374 | 235   | 473 | 40 | 40 | 80  | 92 | 225 |
| 1600А/ЗР                         | 378 | 510 | 374 | 173,5 | 350 | 50 | 50 | 100 | 76 | 245 |
| 1600А/4Р                         | 500 | 510 | 374 | 235   | 473 | 50 | 50 | 100 | 76 | 245 |

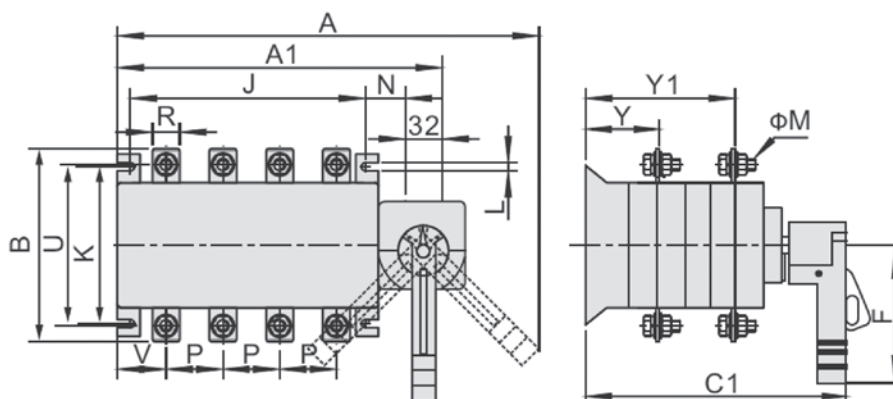
Габаритные и установочные размеры разъединителей ВР-101 80-100А, тип Т(WT)

Установочные размеры гнезда ручки на дверь шкафа

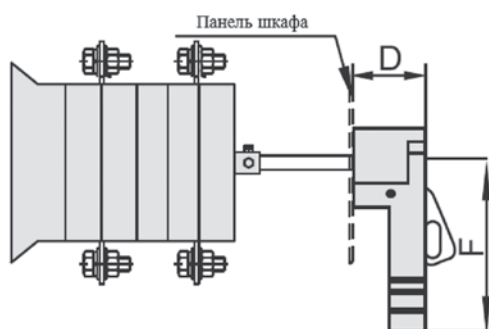


Габаритные и установочные размеры разъединителей ВР-101 125-1600А ЗР(4Р), тип Т(WT)

Прямое управление ВР-101 125-1600А ЗР(4Р), тип Т(WT)



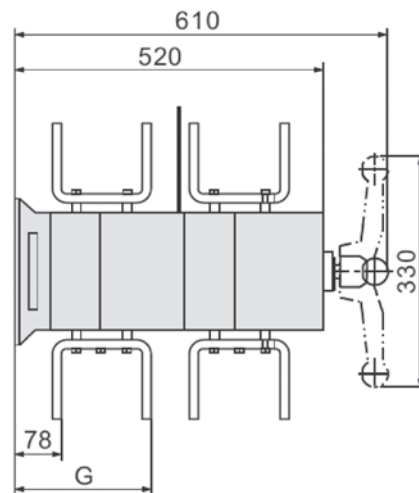
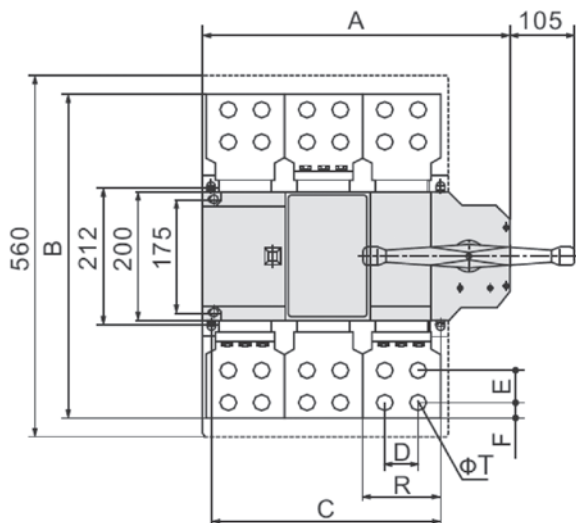
ВР-101 125-1600А ЗР(4Р), тип Т(WT), с ручкой на дверь шкафа



| Габаритные и установочные размеры, мм       |     |     |     |     |     |     |     |     |     |      |     |    |     |    |    |     |     |
|---|-----|-----|-----|-----|-----|-----|-----|-----|-----|------|-----|----|-----|----|----|-----|-----|
| Типоразмер ВР-101<br>125-1600 А, тип Т (WT) | A   | A1  | B   | C1  | D   | F   | J   | K   | L   | N    | P   | R  | U   | V  | M  | Y   | Y1  |
| 125-160А/3P                                 | 265 | 196 | 135 | 211 | 85  | 115 | 120 | 95  | 7   | 29,5 | 36  | 20 | 115 | 29 | 8  | 55  | 122 |
| 125-160А/4P                                 | 295 | 226 | 135 | 211 | 85  | 115 | 150 | 95  | 7   | 29,5 | 36  | 20 | 115 | 29 | 8  | 55  | 122 |
| 200-250А/3P                                 | 310 | 235 | 170 | 240 | 85  | 115 | 160 | 115 | 8,5 | 29,5 | 50  | 25 | 142 | 37 | 10 | 65  | 148 |
| 200-250А/4P                                 | 360 | 288 | 170 | 240 | 85  | 115 | 210 | 115 | 8,5 | 29,5 | 50  | 25 | 142 | 37 | 10 | 65  | 148 |
| 315-400А/3P                                 | 405 | 305 | 240 | 312 | 85  | 143 | 275 | 180 | 10  | 43   | 65  | 30 | 205 | 48 | 10 | 85  | 200 |
| 315-400А/4P                                 | 460 | 365 | 240 | 312 | 85  | 143 | 210 | 180 | 10  | 43   | 65  | 30 | 205 | 48 | 10 | 85  | 200 |
| 500-630А/3P                                 | 405 | 305 | 260 | 312 | 85  | 143 | 275 | 180 | 10  | 43   | 65  | 40 | 220 | 48 | 12 | 86  | 201 |
| 500-630А/4P                                 | 460 | 365 | 260 | 312 | 85  | 143 | 350 | 180 | 10  | 43   | 65  | 40 | 220 | 48 | 12 | 86  | 201 |
| 800-1000А/3P                                | 585 | 480 | 320 | 410 | 105 | 165 | 350 | 220 | 11  | 50   | 120 | 60 | 246 | 73 | 10 | 115 | 260 |
| 800-1000А/4P                                | 715 | 600 | 320 | 410 | 105 | 165 | 473 | 220 | 11  | 50   | 120 | 60 | 246 | 73 | 10 | 115 | 260 |
| 1250А/3P                                    | 585 | 480 | 340 | 410 | 105 | 165 | 350 | 220 | 11  | 50   | 120 | 80 | 246 | 73 | 12 | 115 | 260 |
| 1250А/4P                                    | 715 | 600 | 340 | 410 | 105 | 165 | 473 | 220 | 11  | 50   | 120 | 80 | 246 | 73 | 12 | 115 | 260 |
| 1600А/3P                                    | 585 | 480 | 340 | 410 | 105 | 165 | 350 | 220 | 11  | 50   | 120 | 80 | 246 | 73 | 12 | 116 | 262 |
| 1600А/4P                                    | 715 | 600 | 340 | 410 | 105 | 165 | 473 | 220 | 11  | 50   | 120 | 80 | 246 | 73 | 12 | 116 | 262 |

Габаритные и установочные размеры разъединителей ВР-101 2000-3150А, тип Т(WT).

Операция внутри шкафа ВР-101 2000-3150А

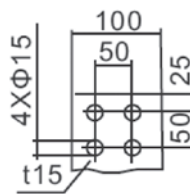
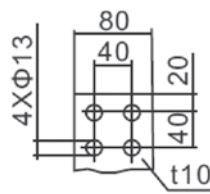
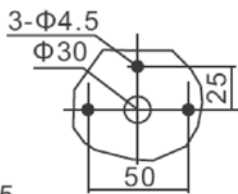
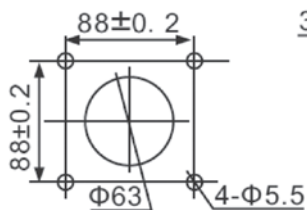


Установочные размеры гнезда ручки на дверь шкафа

Установочные размеры гнезда ручки на дверь шкафа типа В

Для ВР-101 2000-2500А

Для ВР-101 3150А



Примечания:

1. Общая длина ручки составляет 405 мм
2. Общая длина ручки типа В составляет 330 мм

Габаритные и установочные размеры, мм

| Типоразмер ВР-101 2000-3150 А, тип Т (WT) | A   | B   | C   | D  | E  | F  | G   | T  | R   |
|---|-----|-----|-----|----|----|----|-----|----|-----|
| 2000А/3Р                                  | 479 | 418 | 353 | 40 | 40 | 20 | 220 | 10 | 80  |
| 2000А/4Р                                  | 598 | 418 | 473 | 40 | 40 | 20 | 220 | 10 | 80  |
| 2500А/3Р                                  | 479 | 418 | 353 | 40 | 40 | 20 | 220 | 10 | 80  |
| 2500А/4Р                                  | 598 | 418 | 473 | 40 | 40 | 20 | 220 | 10 | 80  |
| 3150А/3Р                                  | 249 | 492 | 353 | 50 | 50 | 25 | 320 | 15 | 100 |
| 3150А/4Р                                  | 479 | 492 | 473 | 50 | 50 | 25 | 320 | 15 | 100 |