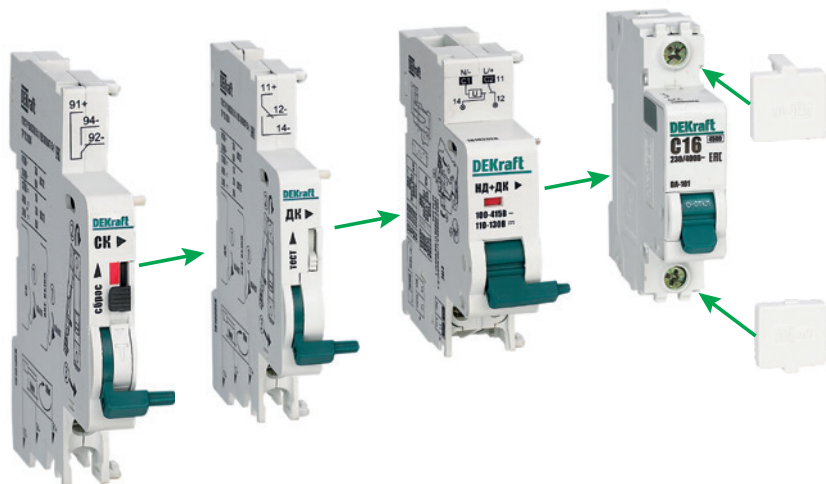


Аксессуары для автоматических выключателей серии ВА-101



Сертификат соответствия требованиям технического регламента Таможенного Союза выдан ВНИИС (Всероссийским Научно-Исследовательским Институтом Сертификации), основанным в 1965 году и являющимся одним из самых авторитетных центров России в области сертификации электрооборудования.

EAC RoHS

Описание продукта

Все аксессуары устанавливаются с левой стороны автоматических выключателей серии ВА-101. Максимальная ширина аксессуаров – 54 мм.

Контакт сигнальный серии СК-101 выполняет функцию сигнализации состояния автоматических выключателей ВА-101.

Контакт дополнительный серии ДК-101 выполняет функцию контакта состояния автоматического выключателя: включен – выключен.

Расцепитель независимый с дополнительным контактом серии НД-101 конструктивно представляет собой электромагнит, который через рычаг воздействует на механизм сброса независимого расцепления автоматических выключателей.

Расцепители минимального/максимального напряжения РМК-101, РМН-101, РММ-101 предназначены для отключения автоматического выключателя серии ВА-101 при недопустимом снижении или / и повышении напряжения сети.

Клеммные заглушки КЗ-101 устанавливаются в качестве пломбировки вводных автоматических выключателей сотрудниками энергонадзорных организаций.

Область применения

Аксессуары используются вместе с автоматическими выключателями для расширения их функционала в системах автоматизации и диспетчеризации.

Переключение контактов сигнального контакта серии СК-101 (SD) произойдет только при срабатывании выключателя по перегрузке или от короткого замыкания.

Переключение контактов дополнительного контакта серии ДК-101 (OF) происходит, даже если рукоятка управления выключателя удерживается во взведенном положении. Контакт состояния серии СК-101 и контакт дополнительный серии ДК-101 содержат по одной группе переключающихся контактов.

При срабатывании независимого расцепителя НД-101 (MX+OF) от импульса напряжения произойдет автоматическое отключение расцепителя от питания. Это значит, что на зажимах может присутствовать постоянно напряжение без риска повреждения данного аксессуара.

Расцепители минимального/максимального напряжения РМК-101, РМН-101, РММ-101 обеспечивают дополнительную гибкость защиты энергосистемы.

Структура наименования

НД101-220Вном.
напряжениерасцепитель независимый
с дополнительным контактом**ДК101**контакт
дополнительный**СК101**контакт
сигнальный**КЗ-101**клеммная
заглушка**РМК-101**расцепитель
макс. напряжения**РМН-101**расцепитель
мин. напряжения**РММ-101**расцепитель макс./
мин.напряжения

Технические характеристики

Параметр / Серия	ДК-101	СК-101
Номинальное рабочее напряжение	220-415 В AC, 24-130 В DC	
Номинальный ток	3 А при 415 В AC 6 А при менее 240 В AC 1 А при 130 В DC 2 А при 48 В DC 6 А при менее 24 В DC	
Частота	50/60 Гц	
Категория применения	AC12, DC12	
Индикатор состояния	Рукоятка управления	
Функция тест	На передней панели	
Количество переключающих контактов	Переключающий контакт	
Механическая износостойкость	20 000	
Коммутационная износостойкость	10 000	
Сечение подключаемого провода	1-4 мм ² – жесткий медный кабель 0,5-2,5 мм ² – гибкий медный кабель	
Момент затяжки	1 Н·м	
Ширина	9 мм	
Присоединение к автоматическому выключателю	Слева	
Максимальное кол-во устанавливаемых аксессуаров на автоматический выключатель	3	

Параметр / Серия	НД-101
Номинальное рабочее напряжение	24-48 В AC/DC 110-415 В AC или 110-130 В DC
Номинальный ток контакта	3 А при 415 В AC12 6 А при менее 240 В AC12 1 А при 110-130 В DC12 2 А при 48 В DC12 6 А при менее 24 В DC12
Частота для AC	50/60 Гц
Потребляемая мощность	625 ВА при 415 В AC 184 ВА при 220-240 В AC 44 ВА при 100-130 В AC 45 ВА при 110-130 В DC 48 ВА при 48 В DC 185 ВА при 24 В DC 48 ВА при 12 В DC
Порог срабатывания	70%Ue до 110%Ue
Минимальная длительность сигнала управления	8 мс
Индикация состояния	Красный механический индикатор
Механическая износостойкость	6050
Сечение подключаемого провода	1-4 мм ² – жесткий медный кабель 0,5-2,5 мм ² – гибкий медный кабель
Момент затяжки	1 Н·м
Ширина	18 мм
Присоединение к автоматическому выключателю	Слева
Максимальное кол-во устанавливаемых аксессуаров на автоматический выключатель	3
Параметр / Серия	РМК-101
Номинальное рабочее напряжение	230 В AC
Частота для AC	50/60 Гц
Потребляемая мощность	3 ВА
Порог срабатывания	280 В (±5%)
Индикация состояния	Красный механический индикатор
Механическая износостойкость	4000
Сечение подключаемого провода	1-4 мм ² – жесткий медный кабель 0,5-2,5 мм ² – гибкий медный кабель
Момент затяжки	1 Н·м
Ширина	18 мм
Присоединение к автоматическому выключателю	Слева
Макс. кол-во устанавливаемых аксессуаров на автомат. выключатель	3

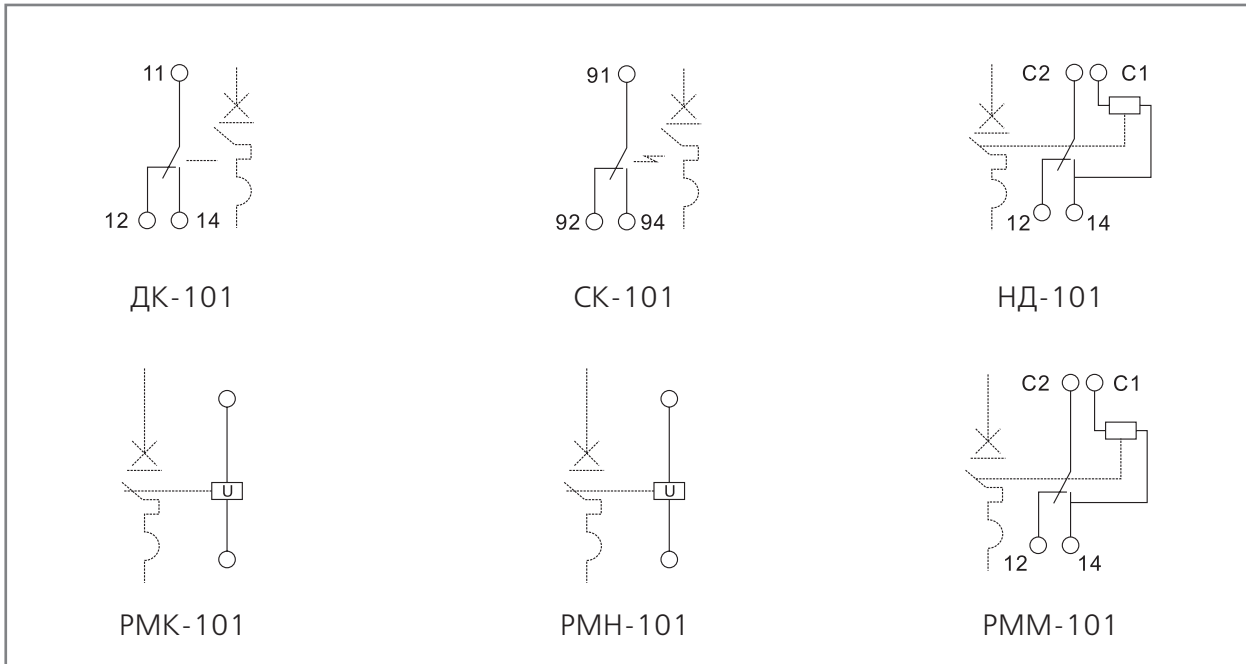
Параметр / Серия	PMH-101
Номинальное рабочее напряжение	230 В АС
Частота для АС	50/60 Гц
Потребляемая мощность	3,5 ВА
Порог восстановления	161 В ($\pm 5\%$)
Порог срабатывания	0,35-0,75Ue
Индикация состояния	Красный механический индикатор
Механическая износостойкость	4000
Сечение подключаемого провода	1-4 мм ² – жесткий медный кабель 0,5-2,5 мм ² – гибкий медный кабель
Момент затяжки	1 Н·м
Ширина	18 мм
Присоединение к автоматическому выключателю	Слева
Макс. кол-во устанавливаемых аксессуаров на автомат. выключатель	3
Параметр / Серия	PMM-101
Номинальное рабочее напряжение	230 В АС
Частота для АС	50/60 Гц
Потребляемая мощность	3,4 ВА
Порог восстановления	от 161 В ($\pm 5\%$) и до 280 В ($\pm 5\%$)
Порог срабатывания	0,35-0,75 Ue и более 1,2
Индикация состояния	Красный механический индикатор
Механическая износостойкость	4000
Сечение подключаемого провода	1-4 мм ² – жесткий медный кабель 0,5-2,5 мм ² – гибкий медный кабель
Момент затяжки	1 Н·м
Ширина	18 мм
Присоединение к автоматическому выключателю	Слева
Макс. кол-во устанавливаемых аксессуаров на автомат. выключатель	3

Полный ассортимент

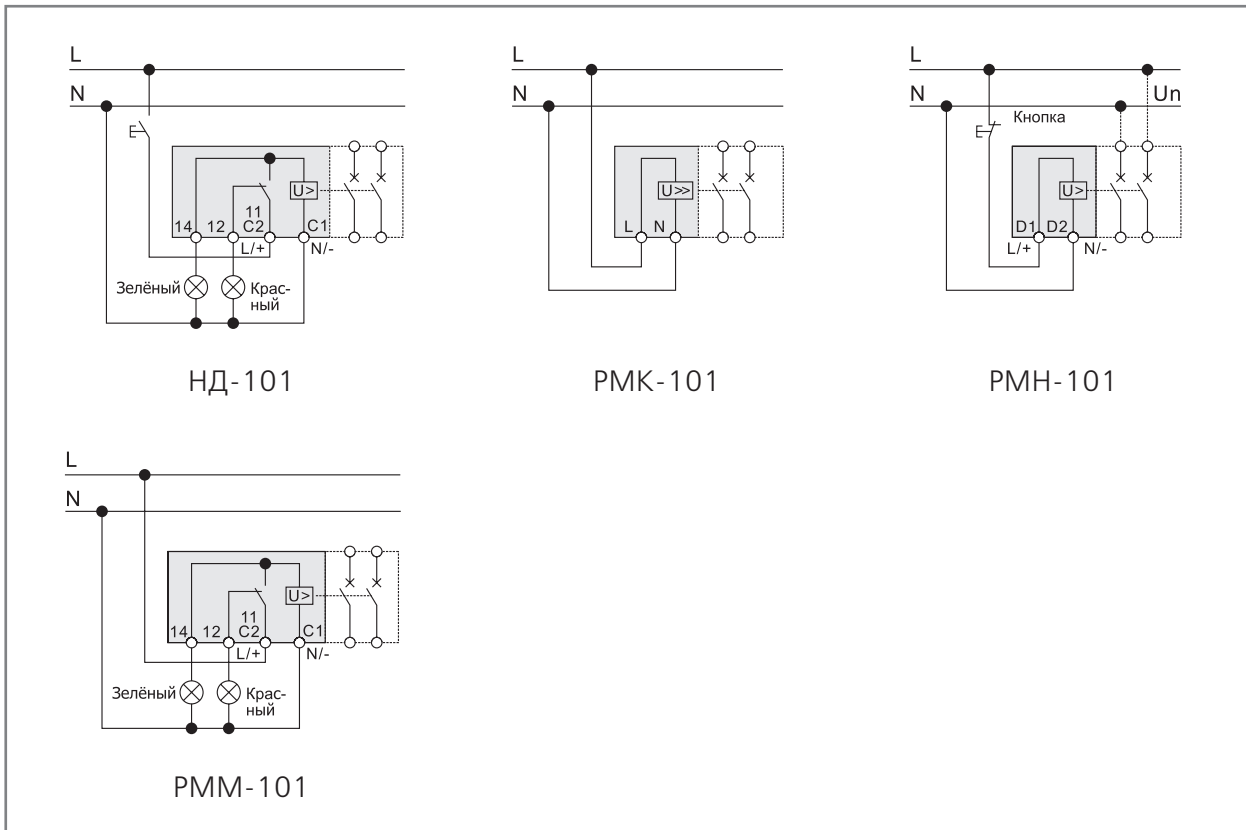
Внешний вид	Модель	Артикул
	HD101-130В-415В HD101-24В-48В	18102DEK 18103DEK
	ДК-101	18100DEK
	СК-101	18101DEK
	PMK-101 PMH-101 PMM-101	18104DEK 18105DEK 18106DEK
	К3-101	18107DEK

Технический раздел

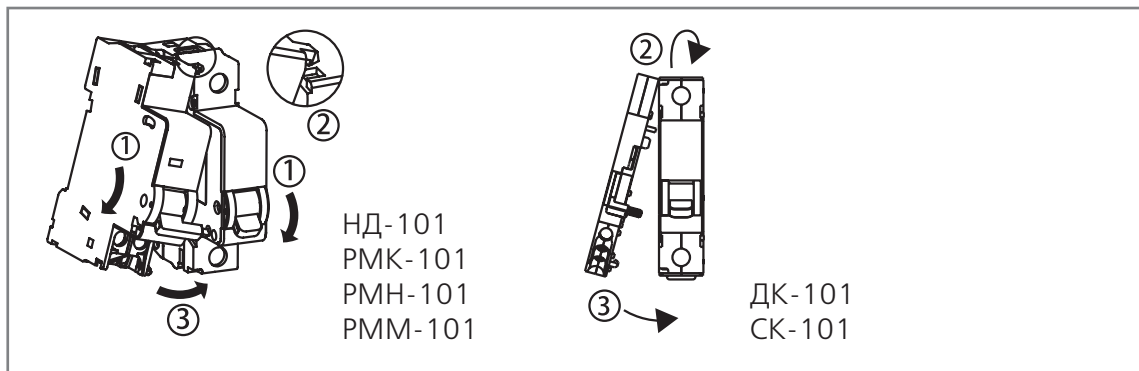
Электрическая схема



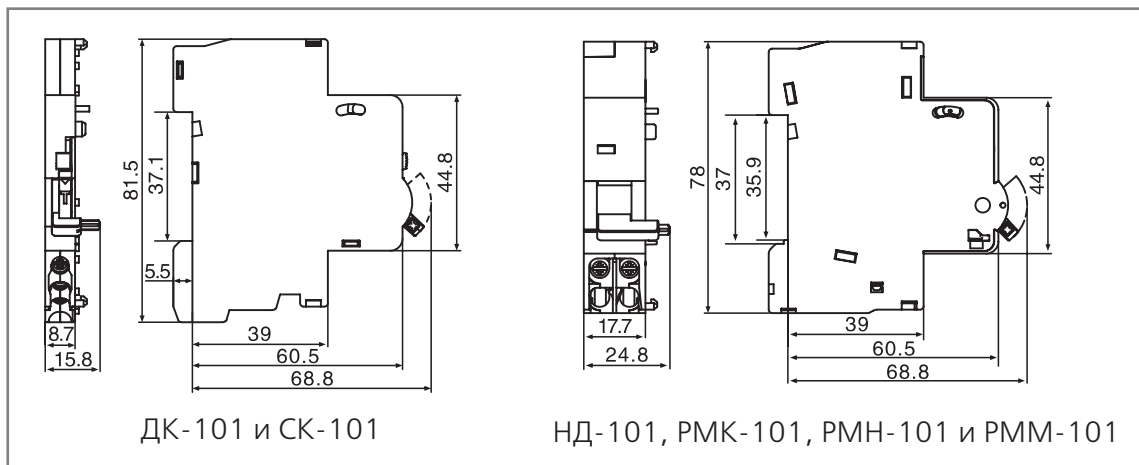
Схемы подключения



Монтаж



Габаритные размеры (мм)



Монтаж клеммных заглушек серии КЗ-101

